

Borderoul seturilor de baza	
Nr.	Denumire
0310/22 SAC	Solutii arhitectural-constructive
0310/22OLC	Organizarea lucrarilor de constructie
0310/22 IVC	Incalzire si ventilare si conditionarea aerului

Indici tehnico-economici				
Nr.	Denumirea indicilor	U.M.	Proiectat	Nota
1	Suprafata utila	m ²	1505.595	
2	Suprafata totala	m ²	2900.335	
3	Suprafata construita	m ²	1166.00	
4	Suprafata construita desfasurata	m ²	3498.0	
5	Volumul constructiei	m ³	11500.0	
6	Suprafata lotului	ha	1.257	

Borderoul pieselor desenate		
Nr.	Denumirea indicilor	Nota
1	Date generale (inceput)	
2	Date generale (sfarsit)	
3	Plan incadrare in teritoriu sc. 1:5000; Plan general sc. 1:1000	
4	Plan parter existent sc. 1:100	
5	Plan etaj 1 existent sc. 1:100	
6	Plan etaj 2 existent sc. 1:100	
7	Plan pod existent sc. 1:100	
8	Plan invelitoare existenta sc. 1:100	
9	Sectiune A-A sc. 1:100	
10	Sectiune B-B sc. 1:100	
11	Fatada in axele 1-10 existenta sc. 1:100	
12	Fatada in axele 10-1 existenta sc. 1:100	
13	Fatada in axele A-D existenta sc. 1:100	
14	Fatada in axele D-A existenta sc. 1:100	
15	Plan parter proiectat sc. 1:100	
16	Plan etaj 1 proiectat sc. 1:100	
17	Plan etaj 2 proiectat sc. 1:100	
18	Plan pod proiectat sc. 1:100	
19	Plan invelitoare proiectata sc. 1:100	
20	Sectiune A-A proiectata sc. 1:100	
21	Sectiune B-B proiectata sc. 1:100	
22	Fatada in axele 1-10 propusa sc. 1:100	
23	Fatada in axele 10-1 propusa sc. 1:100	
24	Fatada in axele A-D propusa sc. 1:100	

Desenele de executie sunt elaborate in corespundere cu normele si regulile in vigoare si asigura criteriile principale ale calitatii reglementate de Legea privind calitatea in constructii.

A-Rezistenta si stabilitate D-Igiena, sanatatea oamenilor, refacerea si protectia mediului
 B-Siguranta in exploatare E-Izolatie termica, hidrofuga, si economie de energie
 C-Siguranta la foc F-Protectia impotriva zgomotului

Arhitect Sef de Proiect	Gargaun A.
Inginer Sef de Proiect	Petrov V.

Nr.	Denumirea indicilor	Nota
25	Fatada in axele D-A propusa sc. 1:100	
26	Borderoul materialelor	
27	Canal de ventilare CV 1	
28	Canal de ventilare CV 2	
29	Canal de ventilare CV 3	
30	Detalii balustrade I	
31	Detalii balustrade II	
32	Borderou materiale balustrade	
33	Copertina Cp 1	
34	Copertina Cp 2	
35	Detalii termoizolare pereti	
36	Rampa PML	ultima plansa

DATE GENERALE

1. Proiectul este îndeplinit în baza:
 - Temei de proiectare
 - Certificatului de urbanism pentru proiectare nr. 06/2-27 din 30.08.2022

2. Constructia respectiva reprezintă o construcție Parter+2 Etaje
 Structura de rezistență existentă- zidarie portanta din blocuri de calcar 240x200x390
 Pereții exteriori existenți- zidarie portanta din blocuri de calcar 240x200x390
 Pereții despărțitori existenți- caramida plina 65x120x250
 Fundatii existente- talpi din beton armat monolit si elevatii din blocuri prefabricare FS
 Centurile si grinzi existente - monolite din beton armat
 Plansee existente - panouri cu goluri prefabricate
 Invelitoare existenta - foi de ardezie pe sarpanta de lemn

3. Proiectul dat, conform temei de proiectare, prevede **Sporirea eficientei energetice a gradinitei de copii nr. 190 GHIOCEL din or. Vadul lui Voda, mun. Chisinau**, prin urmatoarele lucrari:
 - demontarea pardoselilor existente la salile de grupa de la parter
 - demontarea tencuiei de pe fatade si demontarea jgheburilor/burlanelor si a balustradelor
 - demontarea canalelor de ventilare
 - demontarea sistemului de ventilare si incalzire
 - tencuiala si termoizolarea peretilor exteriori ai constructiei
 - schimbarea/renovarea sistemului de incalzire si ventilare
 - schimbarea pardoselii si a sistemului de incalzire prin pardoseala la salile de grupa de la parter
 - executia canalelor de ventilare
 - montarea balustradelor si executia rampelor PML
 - organizarea evacuarii apelor pluviale;

4. Proiectul este elaborat pentru executarea lucrărilor de construcție pe timp de vară. Executarea lucrărilor pe timp de iarnă, de instalare a elementelor constructive, ridicarea pereților, se permite în cazul elaborării complexului de lucrări suplimentare, conform cerințelor din СНП 3.04. 01-87 "Изоляционные и отделочные покрытия", СР Е.04.02-2003 "Reguli tehnice de executare a termoizolației exterioare / interioare la clădiri cu tencuială fină pe termoizolant", **NCM E.04.01-2006** Protecția termică a clădirilor.

5. Ca cota 0.000 este considerata podeaua neta a parterului.

6. Peretii exteriori se izoleaza termic cu plăci rigide (**plăci din vată minerală din rocă**) "Nobasil" TF Y=135kg/m³, cu grosime de 100mm.

7. În proiect sunt acceptate următoarele caracteristici și sarcini normative:
 - Presiunea dinamica a vântului -0.30 kPa (30kgf/m²)
 - Greutatea învelișului de zăpadă -0.5 H/m (50kgf/m²)
 - Grad de seismicitate a zonei construcției 7 grade
 - Grad de seismicitate a perimetrului construcției 7 grade
 - Seismicitate de calcul a clădirii 8 grade
 - Gradul de responsabilitate al clădirii -II
 - Grad de rezistență la foc -II
 - Temperatura exterioara de calcul iarna: -16 °C, vara +26 °C. Temperatura medie a sezonului de incalzire +0.6 °C.

Nota: De început lucrările de construcție și montaj, după obținerea autorizației de construire în organele de construcție și arhitectura locala.

ASP	certif. N0049 din 04.04.2018	IDNO 1009600008853				
ISP	certif. N0520 din 11.03.2020	0310/22 SAC				
		Sporirea eficientei energetice a gradinitei de copii nr. 190 GHIOCEL din or. Vadul lui Voda, mun. Chisinau				
Functia	Numele	Semn.		Faza	Plansa	Planse
ASP	Gargaun A.		10.22	P.E.	A.01	
Arhitect	Ciudin V.		10.22			
ISP	Petrov V.		10.22			
Inginer	Ciudin M.		10.22	Date generale (inceput)		II "CIUDIN VICTOR" IDNO 1009600008853

FINISAREA EXTERIOARĂ

Aspectul arhitectural al construcției rezulta din proporțiile elementelor și detaliilor pe fațadele prezentate. Peretii din zidărie se vor tencui cu mortar de ciment, apoi vor fi acoperiți cu un strat de termoizolare pe adeziv, apoi montată plasa de fibră, grunțuită, spațuită și în final se va acoperi cu un strat de tencuială decorativă.

FINISAREA INTERIOARĂ

Interiorul construcției este tratat în funcție de necesitate de activitate respectivă. În locurile unde se intervine prin demontarea sistemului de ventilație sau încălzire se prevede tencuire cu mortar din nisip, var și ciment, apoi acoperiți cu un strat de amestec uscat și vopsit. În același mod sunt finisate și tavanele, în locurile unde este nevoie de reparat, ca urmare a lucrărilor de demontare/demolare.

Pardoselile din salile de grupă de la parter și din hol urmează a fi demontate. Executat sistemul pentru încălzire în pardoseală și montat parchet (în sală de grupă) și gresie antiderapantă pe hol.

MĂSURI ANTISEISMICE

Pentru asigurarea exigențelor antiseismice prevăzute în СНиП II-7-81 "Строительство в сейсмических районах. Нормы проектирования" și NCM F.03.02 -2005 "Alcătuirea și calculul construcțiilor din zidărie" sunt prevăzute următoarele măsuri :

1. De executat canalele de ventilație din caramida M75 pe mortar M50, de consolidat cu plasa armată 2ØBpl la interval de 450mm în înălțime.

PROTECȚIA ANTICOROZIVĂ

Pentru asigurarea durabilității necesare, toate elementele metalice neacoperite cu beton se vor vopsi cu lac de protecție anticorozivă. Toate lucrările se vor executa conform СНиП II-23-78.

Izolația hidrofugă verticală a fundațiilor se va îndeplini cu mortar hidroizolant Hidrostop.

PROTECȚIA CONSTRUCȚIILOR DIN LEMN CONTRA PUTREZIRII

Toate elementele de lemn se vor antiseptiza și se vor izola cu un strat de carton bitumat conform prevederilor СНиП III-19-76.

Construcțiile de lemn portante se vor prelucra superficial cu soluții combinate de protecție din săruri și paste speciale.

PROTECȚIA CONSTRUCȚIILOR DIN LEMN CONTRA ARDERII

Toate elementele din lemn se vor prelucra cu soluții ignifuge conform СНиП 2.01.02-85, NCM F 05-01 2007, NCM C 04-03 2015

Detaliile executate din lemn se vor prelucra cu soluții speciale, elementele și construcțiile din metal se vor vopsi cu vopsea rezistentă la incendiu.

EXECUȚIA LUCRĂRILOR. CONSIDERAȚII GENERALE

Lucrările de execuție a construcției și a elementelor componente se vor îndeplini conform NCM A.08.02:2014 , NCM F 05-01 2007.

Zidăria pentru canale de ventilație se va executa conform NCM F.03.02 - 2005. Suprafețele cărămizilor sau blocurilor de piatră, care intră în contact direct cu mortarul de legătură, se vor curăța de praf și murdărie.

ÎNCĂLZIREA ȘI ALIMENTAREA CU APĂ CALDĂ

În proiect este prevăzut schimbarea sistemului de încălzire. Încălzirea se va face prin intermediul radiatoarelor și a sistemului de încălzire în pardoseală de la salile de grupă de la parter. *Vezi compartimentul IVC*

VENTILAȚIA

În proiect este prevăzut schimbarea sistemului de ventilație. Ventilația încăperilor anexei se va face prin intermediul ferestrelor, prin canalele de ventilație, sau prin instalații speciale cum ar fi climatizoarele. *Vezi compartimentul IVC*

DISPOZIȚII FINALE

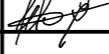
Lucrările ce devin ascunse vor fi recepționate prin procese verbale de verificare a calității acestor lucrări în conformitate cu prevederile CP A.08.01-96.

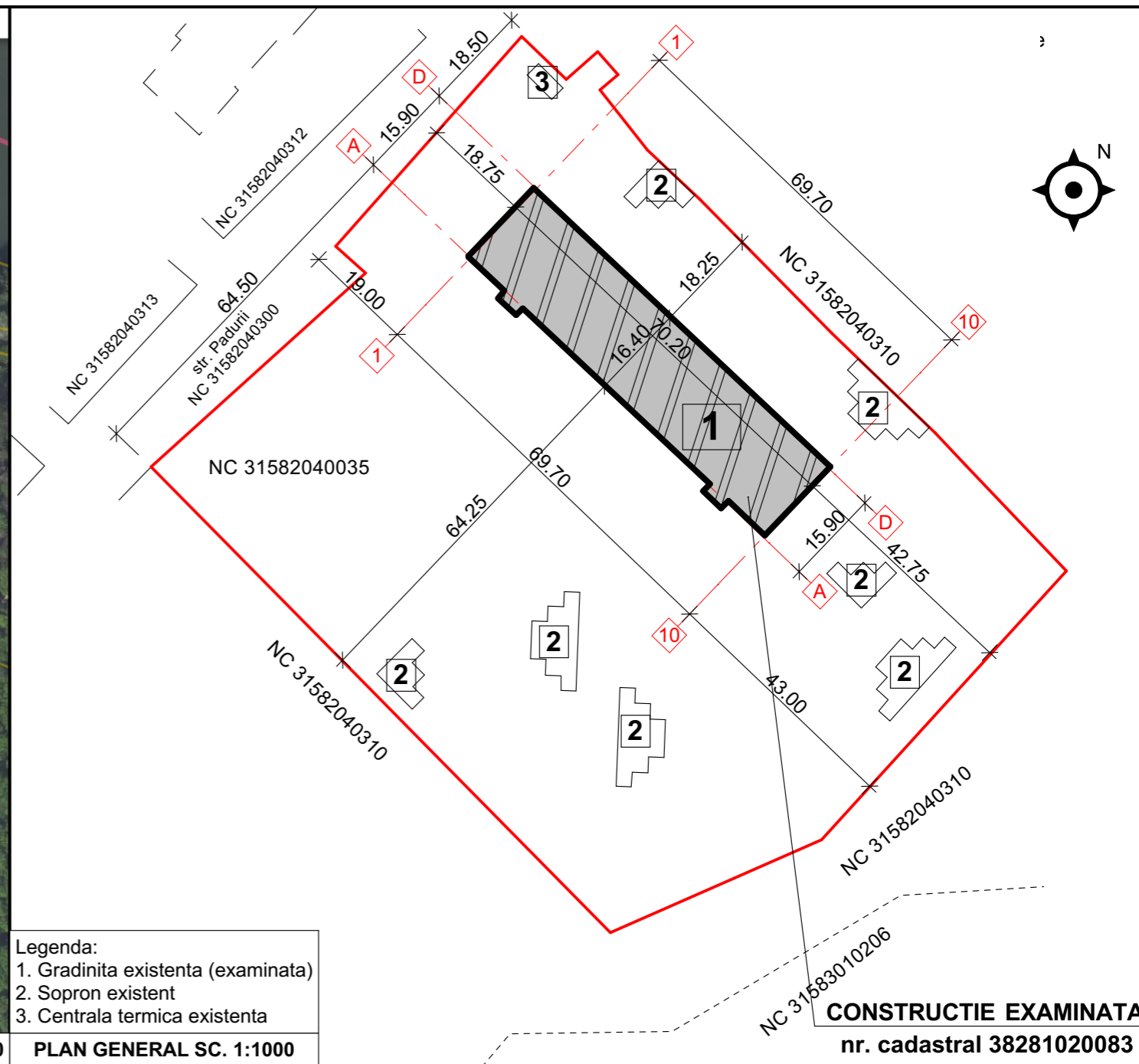
Lista actelor de recepție a lucrărilor ascunse conform:

- Procesul verbal de recepție a execuției pardoselilor
- Procesul verbal de recepție a execuției termoizolației la pereți

Recepționarea tipurilor de lucrări ascunse de execuție se va îndeplini în următoarele faze determinante:

1. Recepționarea lucrărilor de execuție a pardoselilor
2. Recepționarea lucrărilor de termoizolare a pereților exteriori

				0310/22 SAC			
				Sporirea eficienței energetice a gradinitei de copii nr. 190 GHIOCEL din or. Vadul lui Voda, mun. Chișinău			
Funcția	Numele	Semn.		Gradinita de copii	Faza	Plansa	Planse
ASP	Gargaun A.		10.22		P.E.	A.02	
Arhitect	Ciudin V.		10.22				
Inginer	Ciudin M.		10.22				
				Date generale (sfarsit)	II "CIUDIN VICTOR" IDNO 1009600008853		



Legenda:
 1. Gradinita existenta (examinata)
 2. Sopron existent
 3. Centrala termica existenta

CONSTRUCTIE EXAMINATA
 nr. cadastral 38281020083

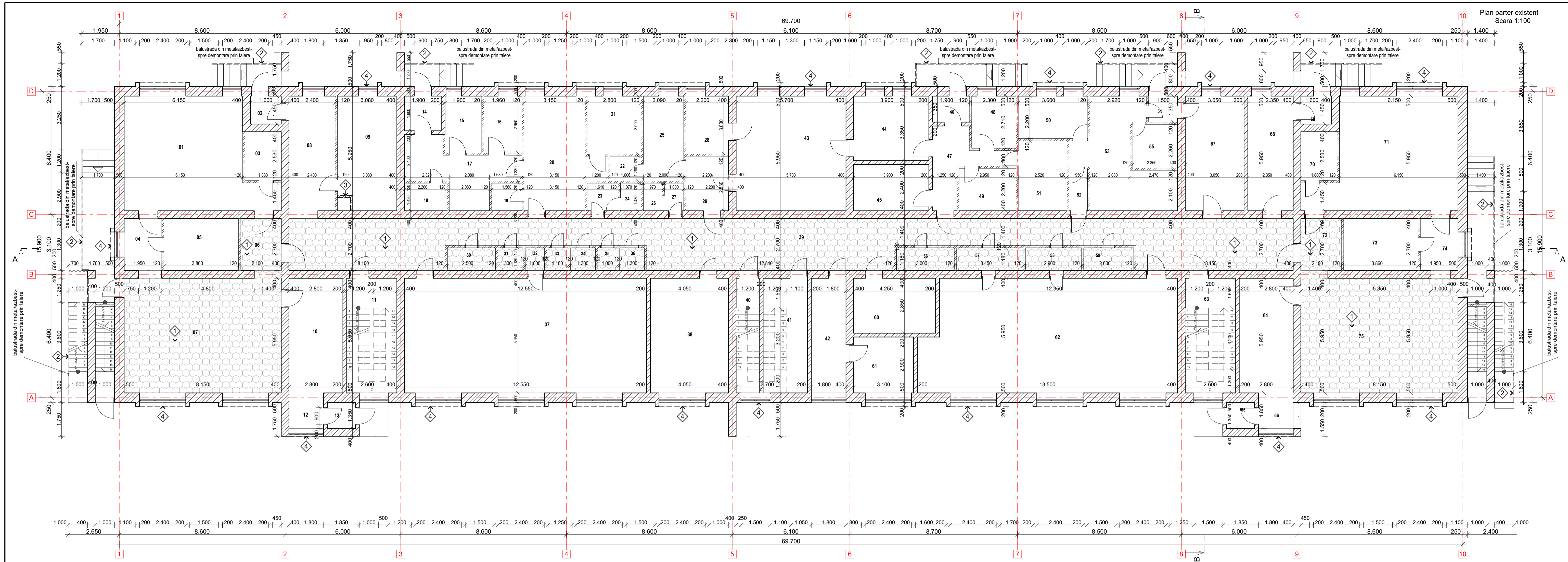
nr. cadastral 38281020083 PLAN INCADRARE IN TERITORIU SC. 1:5000 PLAN GENERAL SC. 1:1000 nr. cadastral 38281020083

Desenele de executie sunt elaborate in corespundere cu normele si regulile in vigoare si asigura criteriile principale ale calitatii reglamente de Legea privind calitatea in constructii.

A-Rezistenta si stabilitate D-Igiena, sanatatea oamenilor, refacerea si protectia mediului
 B-Siguranta in exploatare E-Izolatie termina, hidrofuga, si economie de energie
 C-Siguranta la foc F-Protectia impotriva zgomotului

Arhitect Sef de Proiect	Gargaun A.
Inginer Sef de Proiect	Petrov V.

				0310/22 SAC			
				Sporirea eficientei energetice a gradinitei de copii nr. 190 GHIOCEL din or. Vadul lui Voda, mun. Chisinau			
Funcția	Numele	Semn.		Gradinita de copii	Faza	Plansa	Planse
ASP	Gargaun A.	10.22			P.E.	A.03	
Arhitect	Ciudin V.	10.22					
Inginer	Ciudin M.	10.22					
ISP	Petrov V.	10.22		Plan de incadrare in teritoriu sc. 1:5000 Plan general sc. 1:1000		II "CIUDIN VICTOR" IDNO 1009600008853	



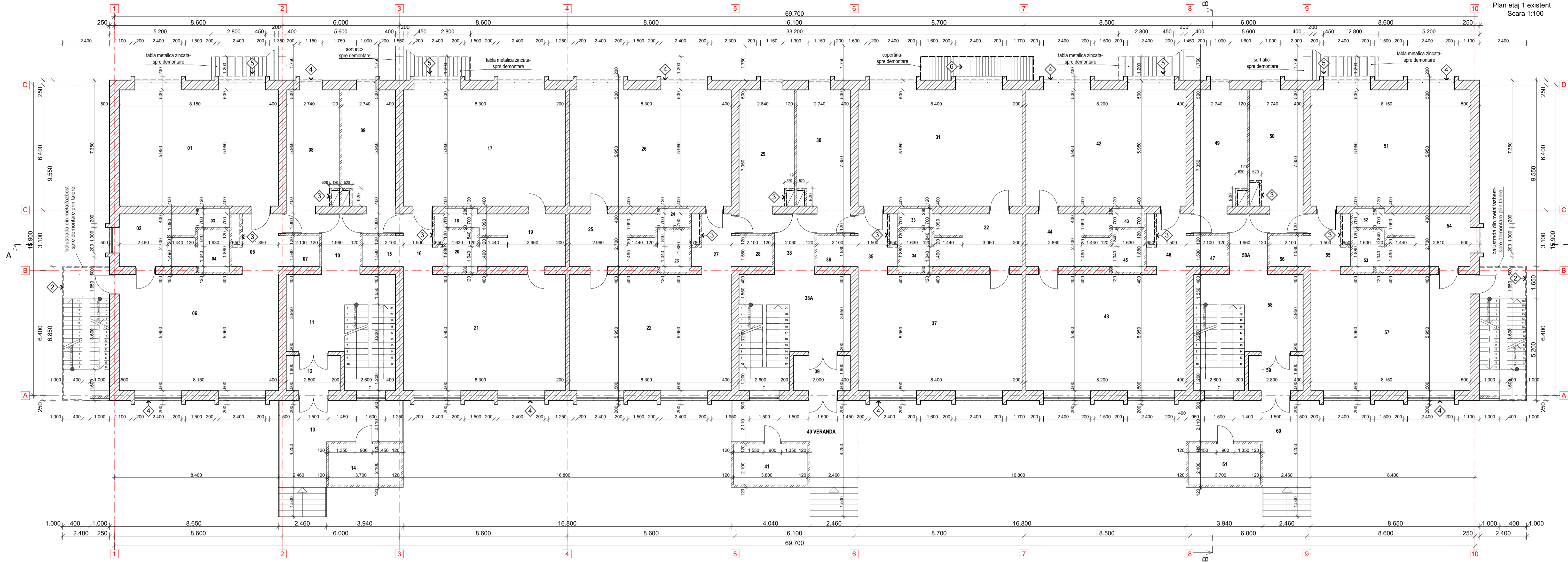
Denumire	Aria, m ²	22 WC	2,05	44 BUCATARIE	13,06 ⁵	66 HOL	3,33
01 DORMITOR	39,49 ⁵	23 LAVOAR	2,30	45 CAM. FRIGORIFICA	9,36	67 SPALATORIE	18,15
02 HOL	2,32	24 WC	1,53	46 HOL	2,56 ⁵	68 HOL	2,32
03 DEP.	4,75 ⁵	25 VESTIAR	9,19 ⁵	47 HOL	8,79	68 HOL	13,98 ⁵
04 LAVOAR	5,26 ⁵	27 WC	1,48	48 S. PREPARARE	6,23 ⁵	70 DEP.	4,75 ⁵
05 WC	10,42	26 LAV.	1,43	49 INCAPEREA COMPRESOARELOR	6,49	71 DORMITOR	39,49 ⁵
06 HOL	5,67	28 SPALATORIE	6,60	50 BIROU	7,92	72 HOL	5,67
07 SALA DE GRUPA	48,49 ⁵	29 HOL	6,22 ⁵	51 DEPOZITARE	9,15	73 WC	10,42
08 HOL	14,28	30 DEP.	2,95	52 HOL	2,05	74 LAVOAR	5,26 ⁵
09 CABINET	18,32 ⁵	31 DEP.	1,53 ⁵	53 CALCATORIE	20,13	75 SALA DE GRUPA	48,49 ⁵
10 VESTIAR	16,66	32 DEP.	1,18	54 HOL	2,02 ⁵	TOTAL	956,83 m²
11 CASA SCARII	15,47	33 DEP.	1,30	55 USCATORIE	5,31		
12 HOL	3,33	34 DEP.	1,53 ⁵	56 DEP.	3,54		
13 HOL	1,96	35 DEP.	1,18	57 DEP.	4,07		
14 HOL	3,42	36 DEP.	1,53 ⁵	58 DEP.	3,42		
15 IZOLATOR	5,60 ⁵	37 SALA DE MUZICA	74,67 ⁵	59 DEP.	3,07		
16 IZOLATOR	5,78	38 SALA	24,10	60 BIROU	12,11 ⁵		
17 HOL	13,43	39 HOL	110,75 ⁵	61 BIROU	8,99		
18 GRUP SANITAR	3,14 ⁵	40 C. SCARII	7,14	62 SALA SPORT	76,82		
19 S. PREPARARE	2,23	41 AUXILIARA	13,68 ⁵	63 CASA SCARII	15,47		
20 CABINET MEDICAL	20,28	42 AUXILIARA	10,71	64 VESTIAR	16,66		
21 SALA TRATAMENTE	8,40	43 BUCATARIE	33,91 ⁵	65 HOL	1,96		

BORDEROUL LUCRARILOR DE DEMONTARE					
Nr.	Denumirea lucrarilor	Nr. pe plan	Unit. de masura	Marcaj pe plan	Canitate
1	Se demonteaza pardoselele de la parter (strat parchet, carton bitumat, sapa beton 70mm), din incaperile nr. 6, 7, 30, 31, 32, 33, 34, 35, 36, 39, 56, 57, 58, 59, 72, 75 pana la planseul existent	1	m ²		250.00
2	Se demonteaza balustradele: -metalice -si din azbest	2	kg		400.00
3	De demolat zidaria de caramida marcata de la canalele de ventilare	3	m ³		2.00
4	De demontat glafurile de la ferestre	4	m.l.		260.00

Semne conventionale:

	Blocuri de calcar - existente
	Caramida - existenta
	Axele cladirii existente

0310/22 SAC		
Sporirea eficientei energetice a gradinitei de copii nr. 190 GHIOCCEL din or. Vadul lui Voda, mun. Chisinau		
Functia	Numele	Semn.
ASP	Gargaun A.	10.22
Aritiect	Ciudin V.	10.22
Inginer	Ciudin M.	10.22
Gradinita de copii		
Faza	Plansa	Planse
P.E.	A.04	
Plan parter existent Scara 1:100		
II "CIUDIN VICTOR" IDNO 1009600008853		



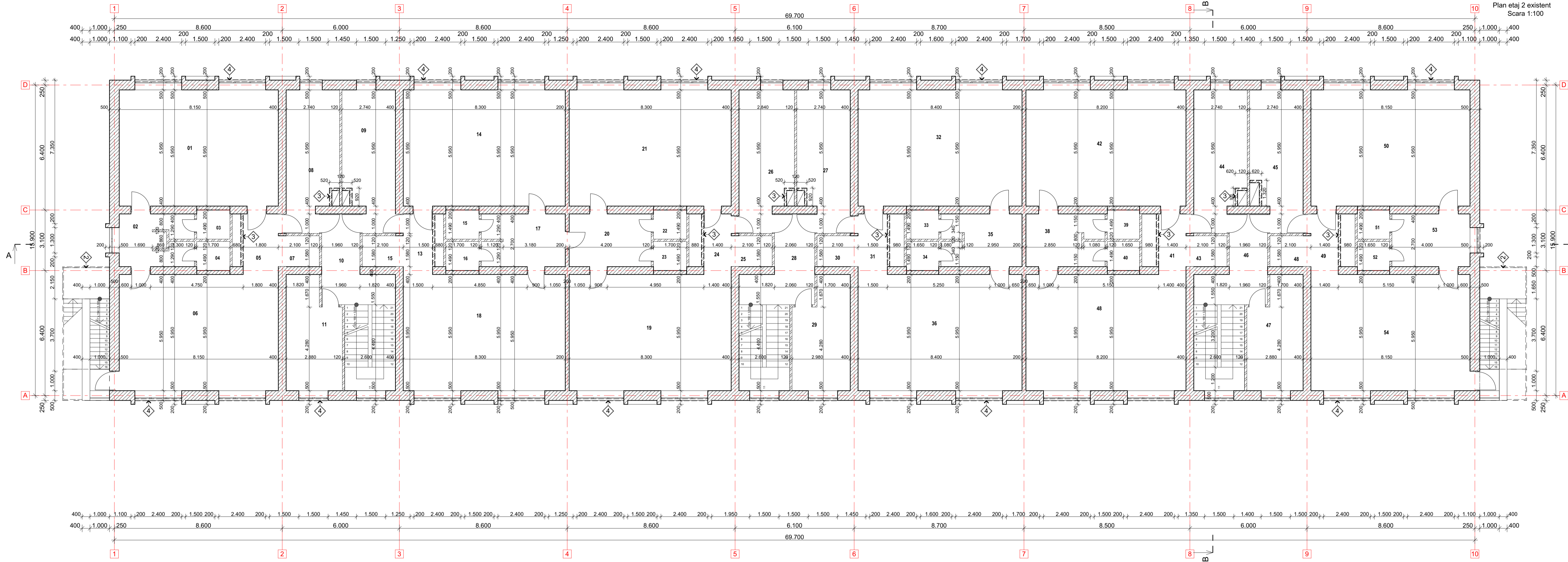
DENUMIRE	Aria, m ²	22 SALA DE GRUPA	49,38 ⁵	43 WC	1,61 ⁵
01 DORMITOR	48,49 ⁵	23 WC	3,52	44 LAVOAR	11,61
02 LAVOAR	10,53	24 WC	1,61 ⁵	45 WC	3,52
03 WC	1,61 ⁵	25 LAVOAR	11,88	46 HOL	5,18
04 WC	3,54 ⁵	26 DORMITOR	49,38 ⁵	47 BUFET	3,32
05 HOL	6,26 ⁵	27 HOL	5,18	48 SALA DE GRUPA	48,79
06 SALA DE GRUPA	48,49 ⁵	28 BUFET	3,32	49 VESTIAR	18,68 ⁵
07 BUFET	3,32	29 VESTIAR	19,28	50 VESTIAR	18,68 ⁵
08 VESTIAR	18,40 ⁵	30 VESTIAR	18,68 ⁵	51 DORMITOR	48,49 ⁵
09 VESTIAR	18,40 ⁵	31 DORMITOR	49,98	52 WC	1,59 ⁵
10 HOL	6,07 ⁵	32 LAVOAR	12,15	53 WC	3,52
11 HOL	15,88	33 WC	1,59 ⁵	54 LAVOAR	11,47 ⁵
12 HOL	5,04	34 WC	3,56 ⁵	55 HOL	5,18
13 VERANDA	19,26	35 HOL	5,18	56 BUFET	3,32
14 AUXILIARA	7,77	36 BUFET	3,32	57 SALA DE GRUPA	48,49 ⁵
15 BUFET	3,32	37 SALA DE GRUPA	49,98	58 HOL	15,88
16 HOL	5,18	38 HOL	6,38 ⁵	58A HOL	6,07 ⁵
17 DORMITOR	49,38 ⁵	38A HOL	16,27 ⁵	59 HOL	5,04
18 WC	1,61 ⁵	39 HOL	5,22	60 VERANDA	19,26
19 LAVOAR	11,88	40 VERANDA	19,47	61 AUXILIARA	7,77
20 WC	3,56 ⁵	41 AUXILIARA	7,98	TOTAL	1.017,08 m²
21 SALA DE GRUPA	49,38 ⁵	42 DORMITOR	48,79		

BORDEROUL LUCRARILOR DE DEMONTARE					
Nr.	Denumirea lucrarilor	Nr. pe plan	Unit. de masura	Marcaj pe plan	Cantitate
1	Se demonteaza balustradele: -metalice -si din azbest	2	kg		60.00
2	Se demonteaza invelitoarea din tabla zincata si din membrana bituminoasa la copertine	5	m ²		10.00
3	De demolat zidaria de caramida marcata de la canalele de ventilare	3	m ³		10.00
4	De demontat glafurile de la ferestre	4	m.l.		vezi p. 4 din borderoul la plansa 4
5	Se demonteaza invelitoarea din tabla zincata de la copertine si astereala	6	m ²		vezi p. 1 din borderoul la plansa 8

Semne conventionale:

	Blocuri de calcar - existente
	Caramida - existenta
	Axele cladirii existente

0310/22 SAC					
Sporirea eficientei energetice a gradinitei de copii nr. 190 GHIOCHEL din or. Vadul lui Voda, mun. Chisinau					
Functia	Numele	Semn.			
ASP	Gargaun A.	10.22			
Ahitect	Ciudin V.	10.22			
Inginer	Ciudin M.	10.22			
Gradinita de copii			Faza	Plansa	Planse
			P.E.	A.05	
Plan etaj 1 existent Scara 1:100			II "CIUDIN VICTOR" IDNO 1009600008853		



DENUMIRE	Aria, m ²	22 WC	2,53 ⁵	45 VESTIAR	18,68 ⁵
01 DORMITOR	48,49 ⁵	23 WC	2,53 ⁵	46 HOL	11,93 ⁵
02 LAVOAR	9,93	24 HOL	4,34	47 HOL	15,16 ⁵
03 WC	2,53 ⁵	25 BUFET	3,32	48 BUFET	3,32
04 WC	2,53 ⁵	26 VESTIAR	19,28	48 SALA DE GRUPA	48,79
05 HOL	5,58	27 VESTIAR	18,68 ⁵	49 HOL	4,34
06 SALA DE GRUPA	48,49 ⁵	28 HOL	12,40	50 DORMITOR	48,49 ⁵
07 BUFET	3,32	29 HOL	15,59 ⁵	51 WC	2,46
08 VESTIAR	18,40 ⁵	30 BUFET	3,32	52 WC	2,46
09 VESTIAR	18,40 ⁵	31 HOL	4,65	53 LAVOAR	10,80
10 HOL	11,93 ⁵	32 DORMITOR	49,98	54 SALA DE GRUPA	48,49 ⁵
11 BIROU	15,16 ⁵	33 WC	2,46	TOTAL	926,42⁵ m²
13 HOL	4,65	34 WC	2,46		
14 DORMITOR	49,38 ⁵	35 LAVOAR	10,98		
15 BUFET	3,32	36 SALA DE GRUPA	49,98		
15 WC	2,53 ⁵	38 LAVOAR	10,71		
16 WC	2,53 ⁵	39 WC	2,46		
17 LAVOAR	11,47 ⁵	40 WC	2,46		
18 SALA DE GRUPA	49,38 ⁵	41 HOL	4,34		
19 SALA DE GRUPA	49,38 ⁵	42 DORMITOR	48,79		
20 LAVOAR	11,34	43 BUFET	3,32		
21 DORMITOR	49,38 ⁵	44 VESTIAR	18,68 ⁵		

Semne conventionale:

	Blocuri de calcar - existente
	Caramida - existenta
	Axele cladirii existente

BORDEROUL LUCRARILOR DE DEMONTARE						0310/22 SAC		
Nr.	Denumirea lucrarilor	Nr. pe plan	Unit. de masura	Marcaj pe plan	Cantitate	Funcția	Numele	Semn.
1	Se demonteaza balustradele: -metalice -si din azbest		kg		vezi p. 1 din borderoul la plansa 5	ASP	Gargaun A.	10.22
2	De demontat glafuriile de la ferestre		m.l.		vezi p. 4 din borderoul la plansa 4	Arhitect	Ciudin V.	10.22
3	De demolat zidaria de caramida marcata de la canalele de ventilare		m ³		10.00	Inginer	Ciudin M.	10.22

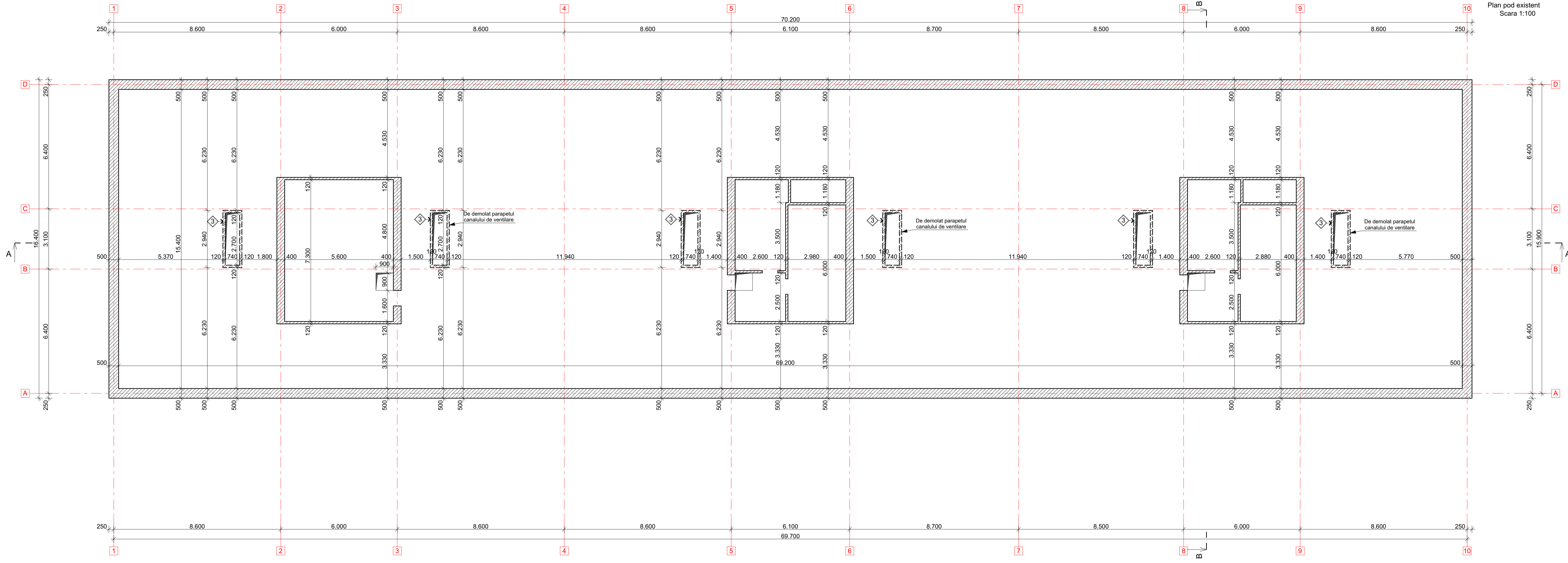
Sporirea eficienței energetice a grădiniței de copii nr. 190 GHIOCEL din or. Vadul lui Voda, mun. Chisinau

Grădinița de copii

Faza	Plansa	Planșe
P.E.	A.06	

Plan etaj 2 existent
Scara 1:100

II "CIUDIN VICTOR"
IDNO 100960008853

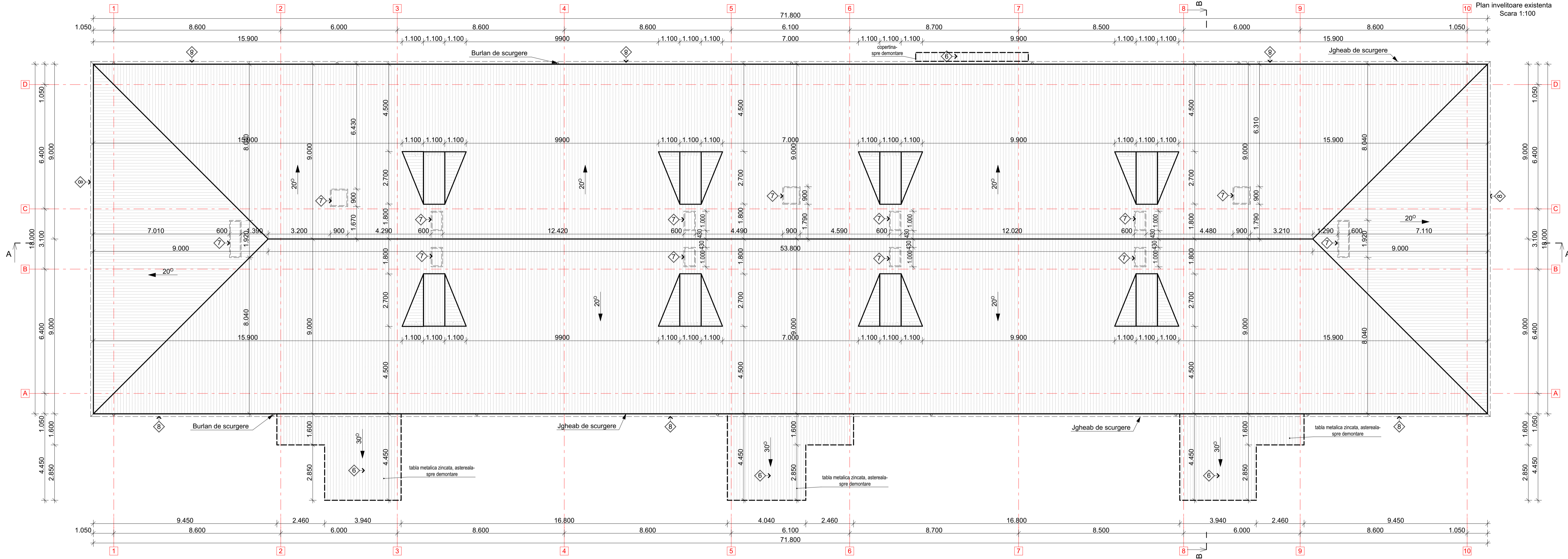


BORDEROUL LUCRARILOR DE DEMONTARE					
Nr.	Denumirea lucrarilor	Nr. pe plan	Unit. de masura	Marcaj pe plan	Cantitate
1	Se demonteaza parapetul canalelor de ventilare, din zidarie de caramida	3	m ³	▨	6.00

Semne conventionale:

	Blocuri de calcar - existente
	Caramida - existenta
	Axele cladirii existente

0310/22 SAC			
Sporirea eficientei energetice a gradinitei de copii nr. 190 GHIOCCEL din or. Vadul lui Voda, mun. Chisinau			
Functia	Numele	Semn.	
ASP	Gargaun A.		10.22
Arhitect	Ciudin V.		10.22
Inginer	Ciudin M.		10.22
Gradinita de copii			
Faza	Plansa	Planse	
P.E.	A.07		
Plan pod existent Scara 1:100			II "CIUDIN VICTOR" IDNO 100960008853

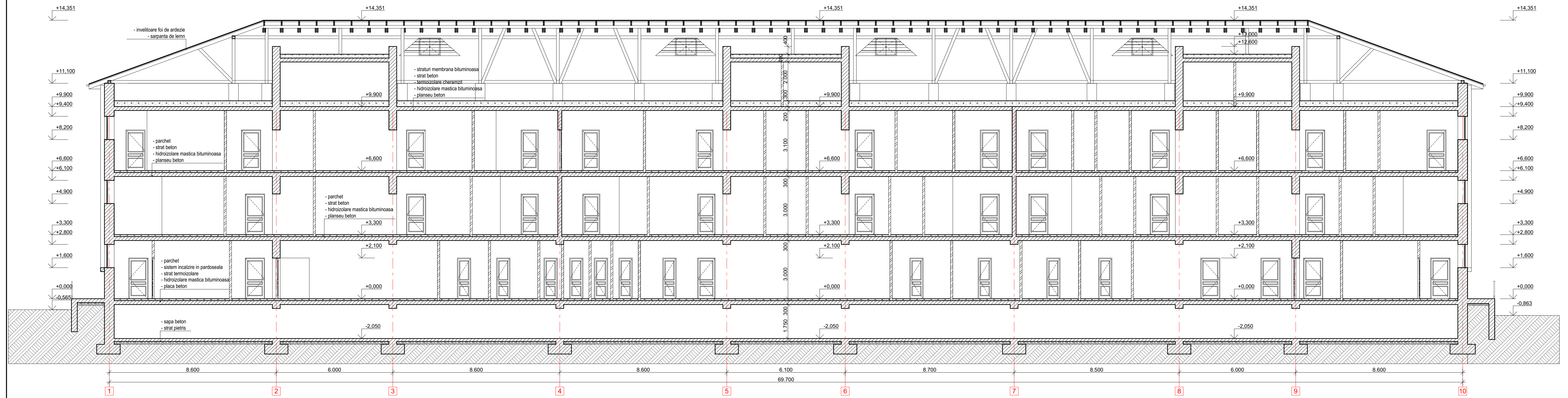


BORDEROUL LUCRARILOR DE DEMONTARE					
Nr.	Denumirea lucrarilor	Nr. pe plan	Unit. de masura	Marcaj pe plan	Cantitate
1	Se demonteaza invelitoarea din tabla zincata de la copertine si astereala	6	m ²		60.00
2	Se prevede demontarea foilor de ardezie in locurile unde trec canalele de ventilare proiectate	7	m ²		6.00
3	Se prevede demontarea jgheburilor si burlanelor	8	m.l.		430.00

Semne conventionale:

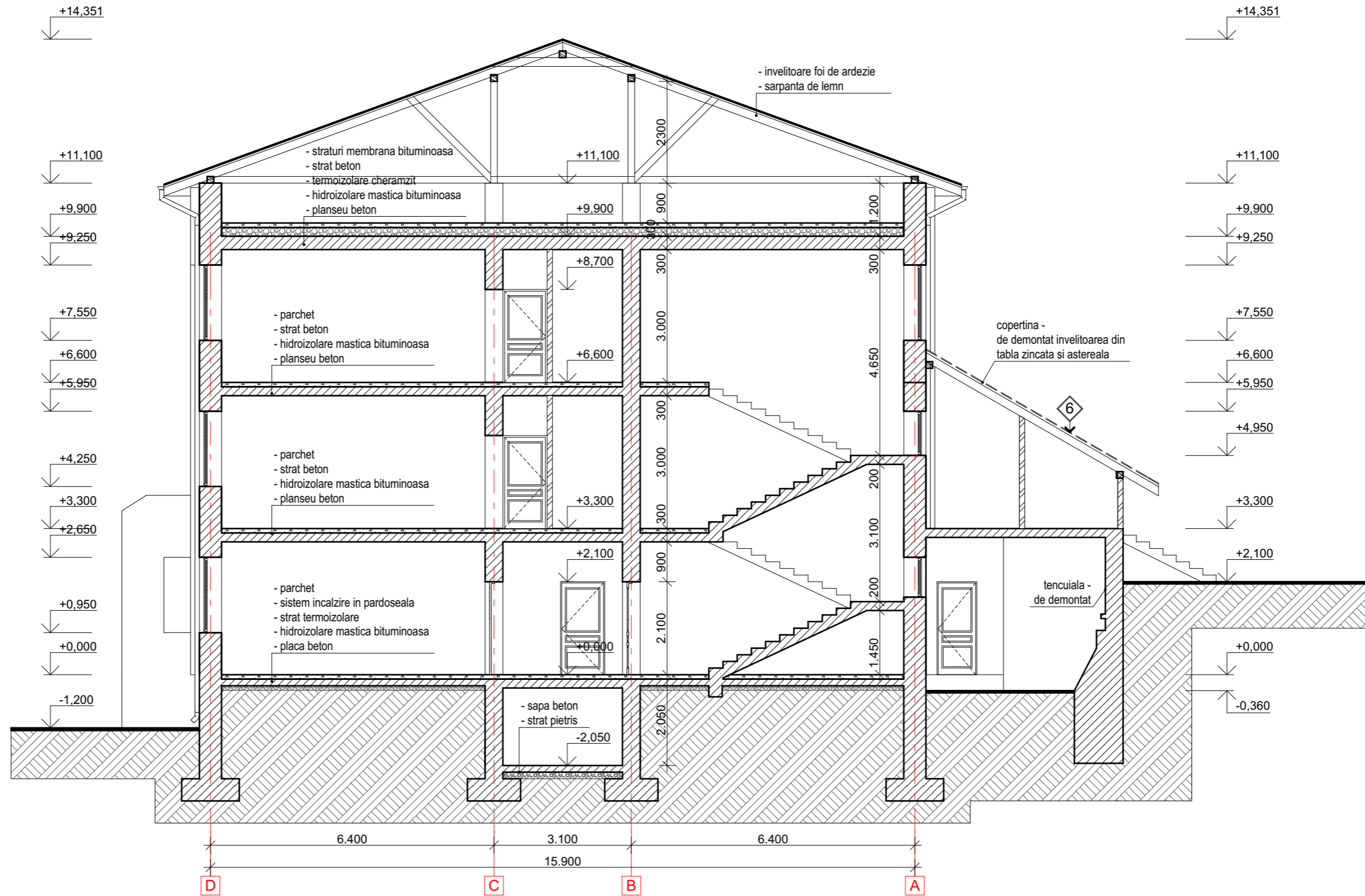
	Blocuri de calcar - existente
	Caramida - existenta
	Axele cladirii existente

0310/22 SAC			
Sporirea eficientei energetice a gradinitei de copii nr. 190 GHIOCCEL din or. Vadul lui Voda, mun. Chisinau			
Functia	Numele	Semn.	
ASP	Gargaun A.		10.22
Arhitect	Ciudin V.		10.22
Inginer	Ciudin M.		10.22
Gradinita de copii			Faza Plansa Planse
Plan invelitoare existenta Scara 1:100			P.E. A.08
II "CIUDIN VICTOR" IDNO 100960008853			



				0310/22 SAC			
				Sporirea eficienței energetice a grădiniței de copii nr. 190 GHIOCEL din or. Vadul lui Voda, mun. Chișinău			
Functia	Numele	Semn.		Grădinița de copii	Faza	Planșa	Planse
ASP	Gargaun A.		10.22		P.E.	A.09	
Arhitect	Ciudin V.		10.22				
Inginer	Ciudin M.		10.22				
				Sectiune A-A existenta Scara 1:100		II "CIUDIN VICTOR" IDNO 100960008853	

Sectiune B-B existenta
Scara 1:100



BORDEROUL LUCRARILOR DE DEMONTARE					
Nr.	Denumirea lucrarilor	Nr. pe plan	Unit. de masura	Marcaj pe plan	Cantitate
1	Se demonteaza invelitoarea din tabla zincata de la copertine si astereala	6	m ²	-----	vezi p. 1 din borderou la plansa 8

			0310/22 SAC			
			Sporirea eficientei energetice a gradinitei de copii nr. 190 GHIOCEL din or. Vadul lui Voda, mun. Chisinau			
Functia	Numele	Semn.		Faza	Plansa	
ASP	Gargaun A.		10.22	Gradinita de copii	Planse	
Arhitect	Ciudin V.	<i>[Signature]</i>	10.22		P.E.	A.10
Inginer	Ciudin M.	<i>[Signature]</i>	10.22			
Sectiune B-B existenta Scara 1:100				II "CIUDIN VICTOR" IDNO 1009600008853		



BORDEROUL LUCRARILOR DE DEMONTARE				
Nr.	Denumirea lucrarilor	Nr. pe plan	Unit. de masura	Cantitate
1	Se prevede demontarea tencuielii la peretii exteriori	9	m ²	300.00
2	Se prevede demontarea gresiei la peretii exteriori (soclu)	10	m ²	25.00
3	Se prevede demontarea gresiei la peretii exteriori (pereti)	11	m ²	170.00
4	Se demonteaza invelitoarea din tabla zincata de la copertine si astereala	6	m ²	vezi p. 1 din borderou la plansa 8
5	Se prevede demontarea jgheaburilor si burlanelor	8	m.l.	vezi p. 3 din borderou la plansa 8
6	Se demonteaza balustradele: -metalice -si din azbest	2	kg m ²	vezi p. 1 din borderou la plansa 5

Nr.	ELEMENTUL	FINISAREA	CULOAREA
1	SOCLU	PLACI CERAMICE	ROSU
2	PERETI EXTERIORI	TENCUIALA DECORATIVA SAU VOPSI	ALB
3	PERETI EXTERIORI	PLACI CERAMICE	VERDE
4	ACOPERIS	FOI DE ARDEZIE/AZBEST	VERDE
5	USI, FERESTRE	TERMOPAN / PROFIL PVC	ALB
6	BURLANE/JGHEABURI	TABLA METALICA	ALB

			0310/22 SAC		
			Sporirea eficientei energetice a gradinitei de copii nr. 190 GHIOCEL din or. Vadul lui Voda, mun. Chisinau		
Functia	Numele	Semn.		Faza	Plansa
ASP	Gargaun A.		10.22	P.E.	A.11
Arhitect	Ciudin V.		10.22		
Inginer	Ciudin M.		10.22		
			Gradinita de copii		
			Fatada in axele 1-10 existenta Scara 1:100		II "CIUDIN VICTOR" IDNO 100960008853

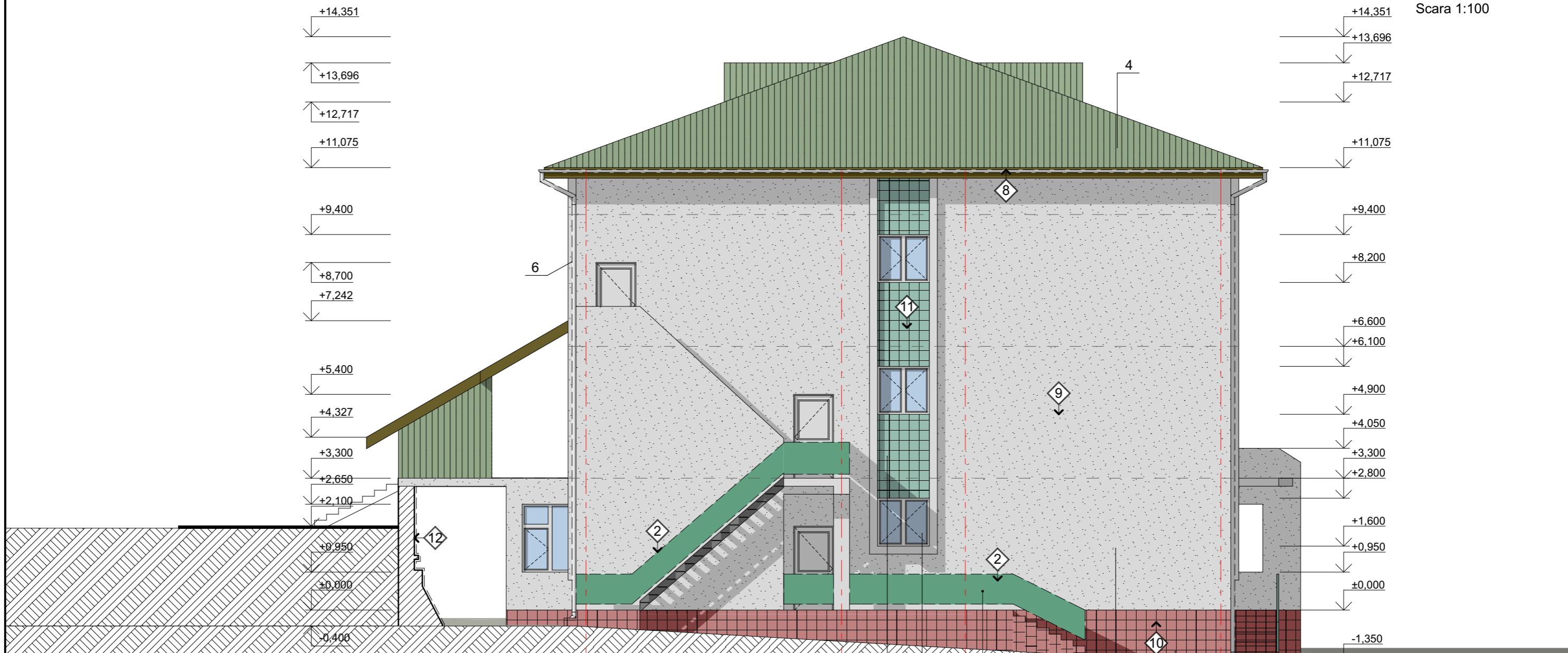


BORDEROUL LUCRARILOR DE DEMONTARE				
Nr.	Denumirea lucrarilor	Nr. pe plan	Unit. de masura	Cantitate
1	Se prevede demontarea tencuielii la peretii exteriori	9	m ²	330.00
2	Se prevede demontarea gresiei la peretii exteriori (soclu)	10	m ²	75.00
3	Se prevede demontarea gresiei la peretii exteriori (pereti)	11	m ²	260.00
4	Se demonteaza invelitoarea din tabla zincata de la copertine si astereala	6	m ²	vezi p. 1 din borderou la plansa 8
5	Se prevede demontarea jgheaburilor si burlanelor	8	m.l.	vezi p. 3 din borderou la plansa 8
6	Se demonteaza balustradele: -metalice -si din azbest	2	kg	vezi p. 2 din borderou la plansa 4
7	Se demonteaza invelitoarea din tabla zincata si din membrana bituminoasa la copertine	5	m ²	vezi p. 2 din borderou la plansa 5

Nr.	ELEMENTUL	FINISAREA	CULOAREA
1	SOCLU	PLACI CERAMICE	ROSU
2	PERETI EXTERIORI	TENCUIALA DECORATIVA SAU VOPSI	ALB
3	PERETI EXTERIORI	PLACI CERAMICE	VERDE
4	ACOPERIS	FOI DE ARDEZIE/AZBEST	VERDE
5	USI, FERESTRE	TERMOPAN / PROFIL PVC	ALB
6	BURLANE/JGHEABURI	TABLA METALICA	ALB

			0310/22 SAC		
			Sporirea eficientei energetice a gradinitei de copii nr. 190 GHIOCEL din or. Vadul lui Voda, mun. Chisinau		
Functia	Numele	Semn.	10.22	Faza	Plansa
ASP	Gargaun A.			P.E.	A.12
Arhitect	Ciudin V.				
Inginer	Ciudin M.		10.22		
			Fatada in axele 10-1 existenta Scara 1:100		II "CIUDIN VICTOR" IDNO 100960008853

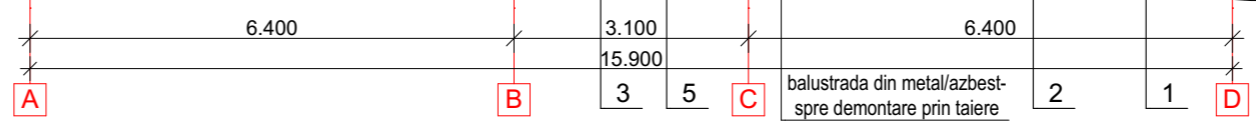
Fatada in axele A-D existenta
Scara 1:100



Nr.	ELEMENTUL	FINISAREA	CULOAREA
1	SOCLU	PLACI CERAMICE	ROSU
2	PERETI EXTERIORI	TENCUIALA DECORATIVA SAU VOPSIT	ALB
3	PERETI EXTERIORI	PLACI CERAMICE	VERDE
4	ACOPERIS	FOI DE ARDEZIE/AZBEST	VERDE
5	USI, FERESTRE	TERMOPAN / PROFIL PVC	ALB
6	BURLANE/JGHEABURI	TABLA METALICA	ALB

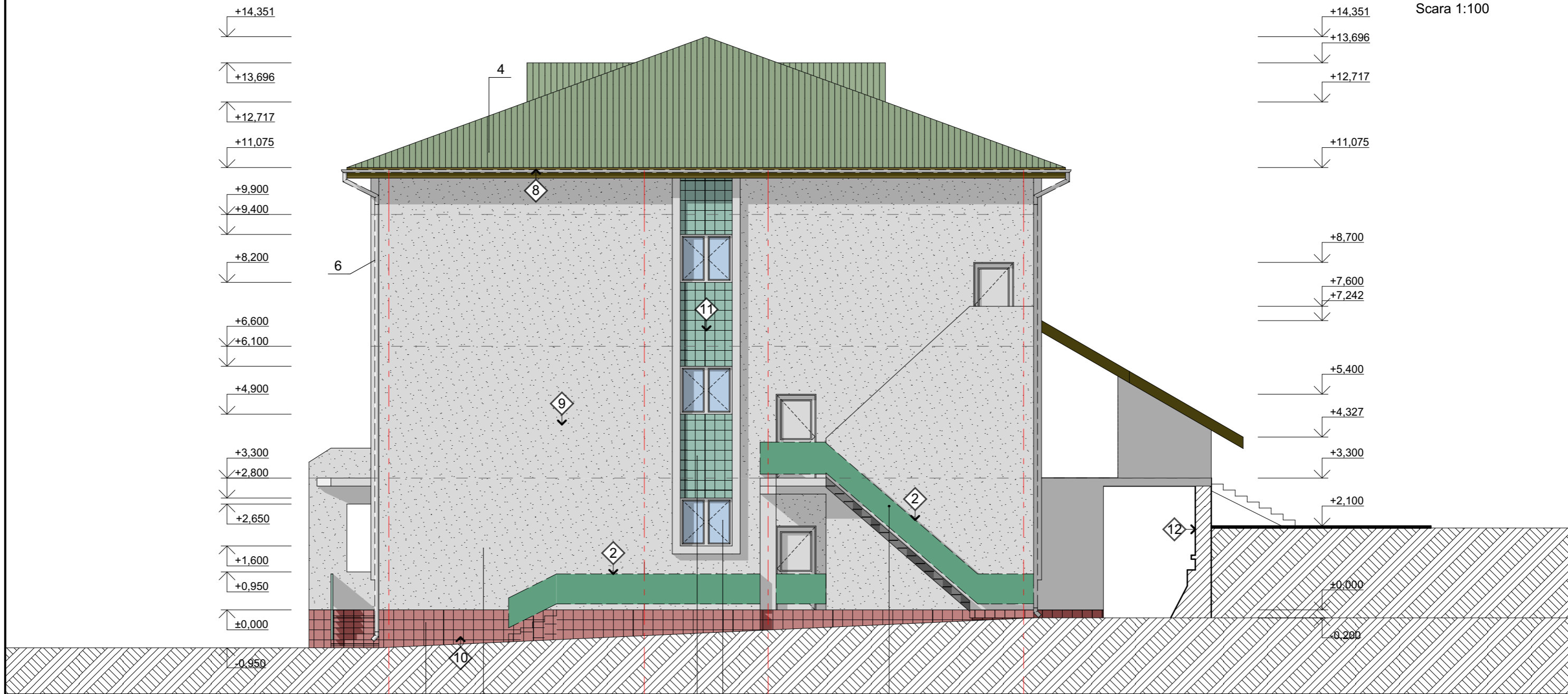
BORDEROUL LUCRARILOR DE DEMONTARE

Nr.	Denumirea lucrarilor	Nr. pe plan	Unit. de masura	Marcaj pe plan	Cantitate
1	Se prevede demontarea tencuielii la peretii exteriori	9	m ²		150.00
2	Se prevede demontarea gresiei la peretii exteriori (soclu)	10	m ²		20.00
3	Se prevede demontarea gresiei la peretii exteriori (pereti)	11	m ²		9.00
4	Se prevede demontarea tencuielii la zidul de sprijin	12	m ²		350.00
5	Se prevede demontarea jgheaburilor si burlanelor	8	m.l.		vezi p. 3 din borderou la plansa 8
6	Se demonteaza balustradele: -metalice -si din azbest	2	kg m ²		vezi p. 2 din borderou la plansa 4



			0310/22 SAC			
			Sporirea eficientei energetice a gradinitei de copii nr. 190 GHIOCEL din or. Vadul lui Voda, mun. Chisinau			
Functia	Numele	Semn.	Gradinita de copii	Faza	Plansa	Planse
ASP	Gargaun A.	10.22		P.E.	A.13	
Arhitect	Ciudin V.	10.22				
Inginer	Ciudin M.	10.22	Fatada in axele A-D existenta Scara 1:100			II "CIUDIN VICTOR" IDNO 1009600008853

Fatada in axele D-A existenta
Scara 1:100



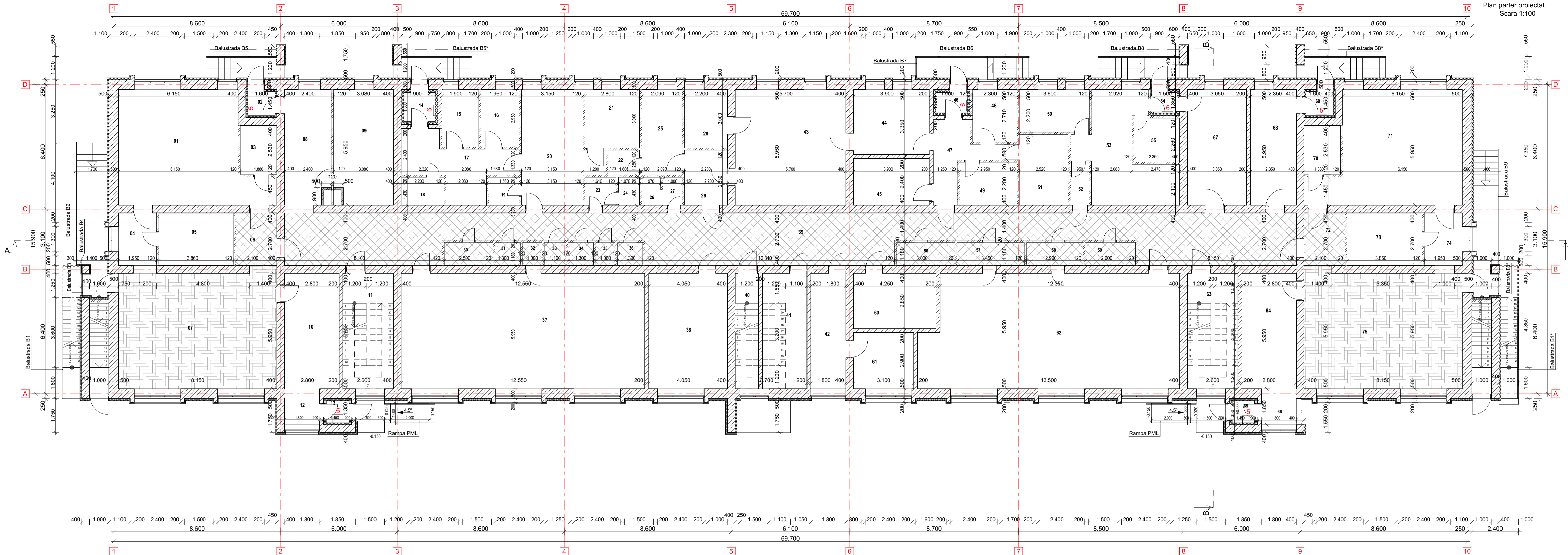
Nr.	ELEMENTUL	FINISAREA	CULOAREA
1	SOCLU	PLACI CERAMICE	ROSU
2	PERETI EXTERIORI	TENCUIALA DECORATIVA SAU VOPSIT	ALB
3	PERETI EXTERIORI	PLACI CERAMICE	VERDE
4	ACOPERIS	FOI DE ARDEZIE/AZBEST	VERDE
5	USI, FERESTRE	TERMOPAN / PROFIL PVC	ALB
6	BURLANE/JGHEABURI	TABLA METALICA	ALB

BORDEROUL LUCRARILOR DE DEMONTARE

Nr.	Denumirea lucrarilor	Nr. pe plan	Unit. de masura	Marcaj pe plan	Cantitate
1	Se prevede demontarea tencuielii la peretii exteriori	9	m ²		150.00
2	Se prevede demontarea gresiei la peretii exteriori (soclu)	10	m ²		20.00
3	Se prevede demontarea gresiei la peretii exteriori (pereti)	11	m ²		9.00
4	Se prevede demontarea tencuielii la zidul de sprijin	12	m ²		vezi p. 4 din borderou la plansa 13
5	Se prevede demontarea jgheaburilor si burlanelor	8	m.l.		vezi p. 3 din borderou la plansa 8
6	Se demonteaza balustradele: -metalice -si din azbest	2	kg m ²		vezi p. 2 din borderou la plansa 4

Functia	Numele	Semn.	
ASP	Gargaun A.		10.22
Arhitect	Ciudin V.		10.22
Inginer	Ciudin M.		10.22



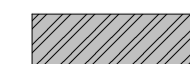
0310/22 SAC			
Sporirea eficientei energetice a gradinitei de copii nr. 190 GHIOCEL din or. Vadul lui Voda, mun. Chisinau			
Gradinita de copii		Faza	Planse
		P.E.	A.14
Fatada in axele D-A existenta Scara 1:100		II "CIUDIN VICTOR" IDNO 1009600008853	





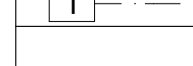
Denumire	Aria, m ²	22 WC	2,05	44 BUCATARIE	13,06 ⁵	66 HOL	3,33
01 DORMITOR	39,49 ⁵	23 LAVOAR	2,30	45 CAM. FRIGORIFICA	9,36	67 SPALATORIE	18,15
02 HOL	2,32	24 WC	1,53	46 HOL	2,56 ⁵	68 HOL	2,32
03 DEP.	4,75 ⁵	25 VESTIAR	9,19 ⁵	47 HOL	8,79	68 HOL	13,98 ⁵
04 LAVOAR	5,26 ⁵	27 WC	1,48	48 S. PREPARARE	6,23 ⁵	70 DEP.	4,75 ⁵
05 WC	10,42	26 LAV.	1,43	49 INCAPEREA COMPRESOARELOR	6,49	71 DORMITOR	39,49 ⁵
06 HOL	5,67	28 SPALATORIE	6,60	50 BIROU	7,92	72 HOL	5,67
07 SALA DE GRUPA	48,49 ⁵	29 HOL	6,22 ⁵	51 DEPOZITARE	9,15	73 WC	10,42
08 HOL	14,28	30 DEP.	2,95	52 HOL	2,05	74 LAVOAR	5,26 ⁵
09 CABINET	18,32 ⁵	31 DEP.	1,53 ⁵	53 CALCATORIE	20,13	75 SALA DE GRUPA	48,49 ⁵
10 VESTIAR	16,66	32 DEP.	1,18	54 HOL	2,02 ⁵	TOTAL	956,83 m²
11 CASA SCARII	15,47	33 DEP.	1,30	55 USCATORIE	5,31		
12 HOL	3,33	34 DEP.	1,53 ⁵	56 DEP.	3,54		
13 HOL	1,96	35 DEP.	1,18	57 DEP.	4,07		
14 HOL	3,42	36 DEP.	1,53 ⁵	58 DEP.	3,42		
15 IZOLATOR	5,60 ⁵	37 SALA DE MUZICA	74,67 ⁵	59 DEP.	3,07		
16 IZOLATOR	5,78	38 SALA	24,10	60 BIROU	12,11 ⁵		
17 HOL	13,43	39 HOL	110,75 ⁵	61 BIROU	8,99		
18 GRUP SANITAR	3,14 ⁵	40 C. SCARII	7,14	62 SALA SPORT	76,82		
19 S. PREPARARE	2,23	41 AUXILIARA	13,68 ⁵	63 CASA SCARII	15,47		
20 CABINET MEDICAL	20,28	42 AUXILIARA	10,71	64 VESTIAR	16,66		
21 SALA TRATAMENTE	8,40	43 BUCATARIE	33,91 ⁵	65 HOL	1,96		

NOTA:
 1. Schema balustradelor, vezi plansa 30
 2. Explicatia pardoselelor, vezi plansa 26
 3. De reparat tencuiala, gletuit si vopsit suprafetele unde trec canalele de ventilare si tevilile de incalzire
 4. De executat zidarie din caramida pentru canalele de ventilare - 1.5 m³
 5. De termoizolat cu vata minerala bazaltica (135 kg/m³) peretii interiori (gr. 100mm) si tavanul (gr. 150mm) la incaperile cu nr. 02, 13, 65, 68
 6. De termoizolat cu vata minerala bazaltica (135 kg/m³) peretii interiori (gr. 150mm) si tavanul (gr. 150mm) la incaperile cu nr. 14, 46, 54

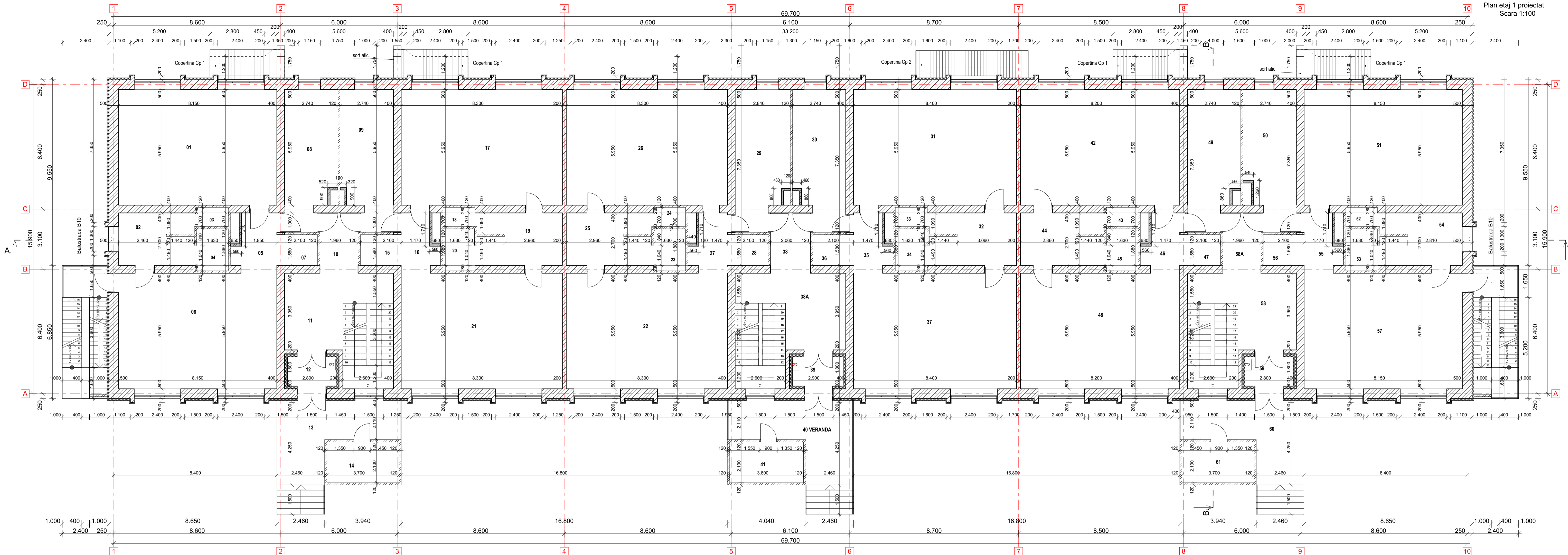
Nota explicativa la executarea canalelor de ventilare:
 1. De executat canalele de ventilare din caramida M75 pe mortar M50, de consolidat cu plasa armata 20Bpl la interval de 450mm in inaltime, conform NCM F03.02-2005;

-  -Pardoseli parchet laminat, gr. 12mm, clasa de abraziune 33
-  -Pardoseli gresie antiderapanta, gr. 9 mm, mata, PEI IV, R12
-  -Zidarie proiectata din caramida cu goluri, pentru canale de ventilare (65x120x250)

Semne conventionale:

	Blocuri de calcar - existente
	Caramida - existenta
	Axele cladirii existente

			0310/22 SAC		
			Sporirea eficientei energetice a gradinitei de copii nr. 190 GHIOCHEL din or. Vadul lui Voda, mun. Chisinau		
			Gradinita de copii		
			Plan parter proiectat Scala 1:100		
			II "CIUDIN VICTOR" IDNO 100960008853		
Functia	Numele	Semn.	Faza	Plansa	Planse
ASP	Gargaun A.	10.22	P.E.	A.15	
Arhitect	Ciudin V.	10.22			
Inginer	Ciudin M.	10.22			



DENUMIRE	Aria, m ²	22 SALA DE GRUPA	49,38 ⁵	43 WC	1,61 ⁵
01 DORMITOR	48,49 ⁵	23 WC	3,52	44 LAVOAR	11,61
02 LAVOAR	10,53	24 WC	1,61 ⁵	45 WC	3,52
03 WC	1,61 ⁵	25 LAVOAR	11,88	46 HOL	5,18
04 WC	3,54 ⁵	26 DORMITOR	49,38 ⁵	47 BUFET	3,32
05 HOL	6,26 ⁵	27 HOL	5,18	48 SALA DE GRUPA	48,79
06 SALA DE GRUPA	48,49 ⁵	28 BUFET	3,32	49 VESTIAR	18,68 ⁵
07 BUFET	3,32	29 VESTIAR	19,28	50 VESTIAR	18,68 ⁵
08 VESTIAR	18,40 ⁵	30 VESTIAR	18,68 ⁵	51 DORMITOR	48,49 ⁵
09 VESTIAR	18,40 ⁵	31 DORMITOR	49,98	52 WC	1,59 ⁵
10 HOL	6,07 ⁵	32 LAVOAR	12,15	53 WC	3,52
11 HOL	15,88	33 WC	1,59 ⁵	54 LAVOAR	11,47 ⁵
12 HOL	5,04	34 WC	3,56 ⁵	55 HOL	5,18
13 VERANDA	19,26	35 HOL	5,18	56 BUFET	3,32
14 AUXILIARA	7,77	36 BUFET	3,32	57 SALA DE GRUPA	48,49 ⁵
15 BUFET	3,32	37 SALA DE GRUPA	49,98	58 HOL	15,88
16 HOL	5,18	38 HOL	6,38 ⁵	58A HOL	6,07 ⁵
17 DORMITOR	49,38 ⁵	38A HOL	16,27 ⁵	59 HOL	5,04
18 WC	1,61 ⁵	39 HOL	5,22	60 VERANDA	19,26
19 LAVOAR	11,88	40 VERANDA	19,47	61 AUXILIARA	7,77
20 WC	3,56 ⁵	41 AUXILIARA	7,98	TOTAL	1.017,08 m²
21 SALA DE GRUPA	49,38 ⁵	42 DORMITOR	48,79		

NOTA:
 1. Schema balustradelor, vezi plansa 30
 2. De executat zidarie din caramida pentru canalele de ventilare - 10.0 m³
 3. De termoizolat cu vata minerala bazaltica (135 kg/m³) peretii interiori (gr. 150mm) si tavanul (gr. 150mm) la incaperile cu nr. 12, 39, 59

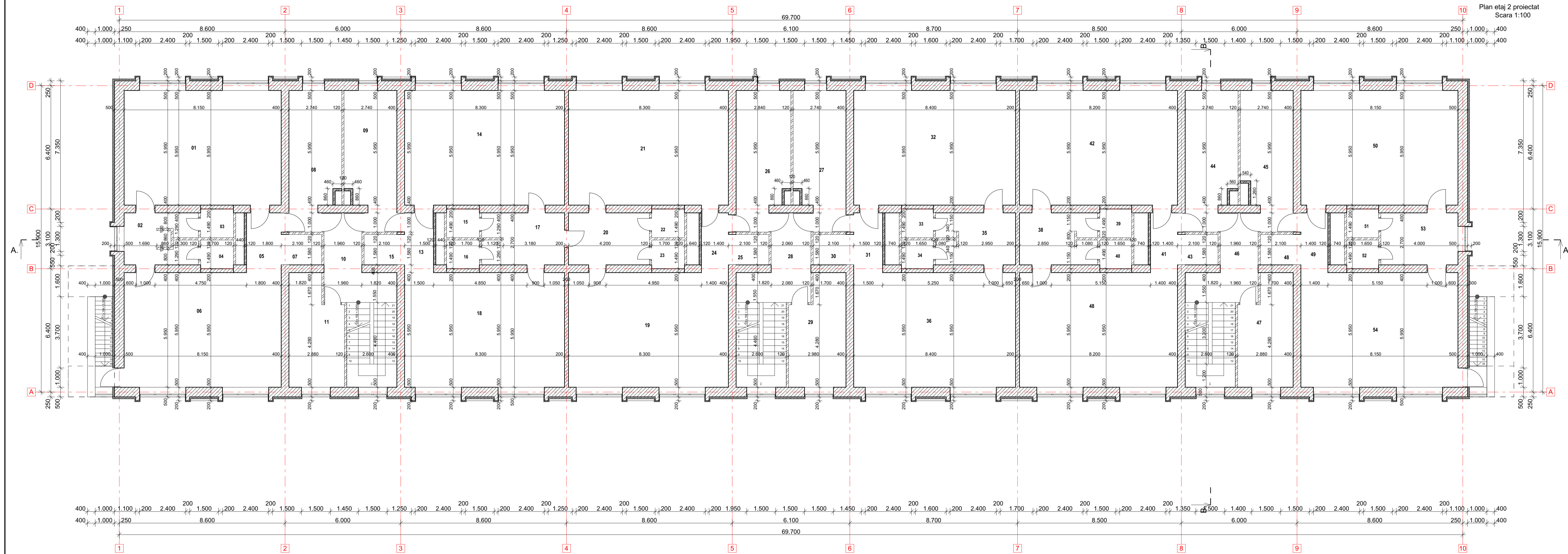
Nota explicativa la executarea canalelor de ventilare:
 1. De executat canalele de ventilare din caramida M75 pe mortar M50, de consolidat cu plasa armata 2ØBpl la interval de 450mm in inaltime, conform NCM F03.02;

-Zidarie proiectata din caramida cu goluri, pentru canale de ventilare (65x120x250)

Semne conventionale:

	Blocuri de calcar - existente
	Caramida - existenta
	Axele cladirii existente

			0310/22 SAC		
			Sporirea eficientei energetice a gradinitei de copii nr. 190 GHIOCCEL din or. Vadul lui Voda, mun. Chisinau		
Functia	Numele	Semn.	Gradinita de copii	Faza	Plansa
ASP	Gargaun A.	10.22		P.E.	A.16
Aritiect	Ciudin V.	10.22			
Inginer	Ciudin M.	10.22			
			Plan etaj 1 proiectat Scara 1:100	II "CIUDIN VICTOR" IDNO 100960008853	



DENUMIRE	Aria, m ²	22 WC	2,53 ⁵	45 VESTIAR	18,68 ⁵
01 DORMITOR	48,49 ⁵	23 WC	2,53 ⁵	46 HOL	11,93 ⁵
02 LAVOAR	9,93	24 HOL	4,34	47 HOL	15,16 ⁵
03 WC	2,53 ⁵	25 BUFET	3,32	48 BUFET	3,32
04 WC	2,53 ⁵	26 VESTIAR	19,28	48 SALA DE GRUPA	48,79
05 HOL	5,58	27 VESTIAR	18,68 ⁵	49 HOL	4,34
06 SALA DE GRUPA	48,49 ⁵	28 HOL	12,40	50 DORMITOR	48,49 ⁵
07 BUFET	3,32	29 HOL	15,59 ⁵	51 WC	2,46
08 VESTIAR	18,40 ⁵	30 BUFET	3,32	52 WC	2,46
09 VESTIAR	18,40 ⁵	31 HOL	4,65	53 LAVOAR	10,80
10 HOL	11,93 ⁵	32 DORMITOR	49,98	54 SALA DE GRUPA	48,49 ⁵
11 BIROU	15,16 ⁵	33 WC	2,46	TOTAL	926,42⁵ m²
13 HOL	4,65	34 WC	2,46		
14 DORMITOR	49,38 ⁵	35 LAVOAR	10,98		
15 BUFET	3,32	36 SALA DE GRUPA	49,98		
15 WC	2,53 ⁵	38 LAVOAR	10,71		
16 WC	2,53 ⁵	39 WC	2,46		
17 LAVOAR	11,47 ⁵	40 WC	2,46		
18 SALA DE GRUPA	49,38 ⁵	41 HOL	4,34		
19 SALA DE GRUPA	49,38 ⁵	42 DORMITOR	48,79		
20 LAVOAR	11,34	43 BUFET	3,32		
21 DORMITOR	49,38 ⁵	44 VESTIAR	18,68 ⁵		

NOTA:

- De reparat tencuiala, gletuit si vopsit suprafetele unde trec canalele de ventilare si tevil de incalzire
- De executat zidarie din caramida pentru canalele de ventilare - 10.0 m³

-Zidarie proiectata din caramida cu goluri, pentru canale de ventilare (65x120x250)

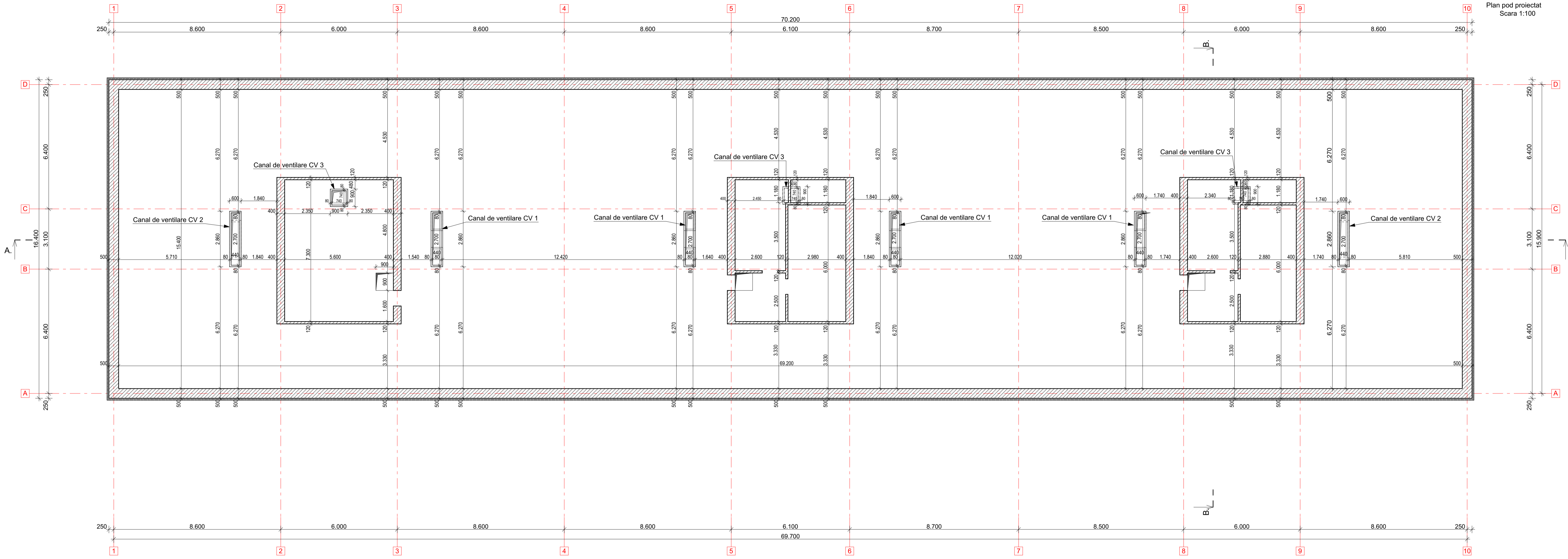
Nota explicativa la executarea canalelor de ventilare:

- De executat canalele de ventilare din caramida M75 pe mortar M50, de consolidat cu plasa armata 2ØBpl la interval de 450mm in inaltime, conform NCM F03.02;

Semne conventionale:

	Blocuri de calcar - existente
	Caramida - existenta
	Axele cladirii existente

0310/22 SAC			
Sporirea eficientei energetice a gradinitei de copii nr. 190 GHIOCOL din or. Vadul lui Voda, mun. Chisinau			
Functia	Numele	Semn.	
ASP	Gargaun A.		10.22
Arhitect	Ciudin V.		10.22
Inginer	Ciudin M.		10.22
Gradinita de copii			Faza
Plan etaj 2 proiectat Scara 1:100			Planse
II "CIUDIN VICTOR" IDNO 100960008853			P.E.
			A.17

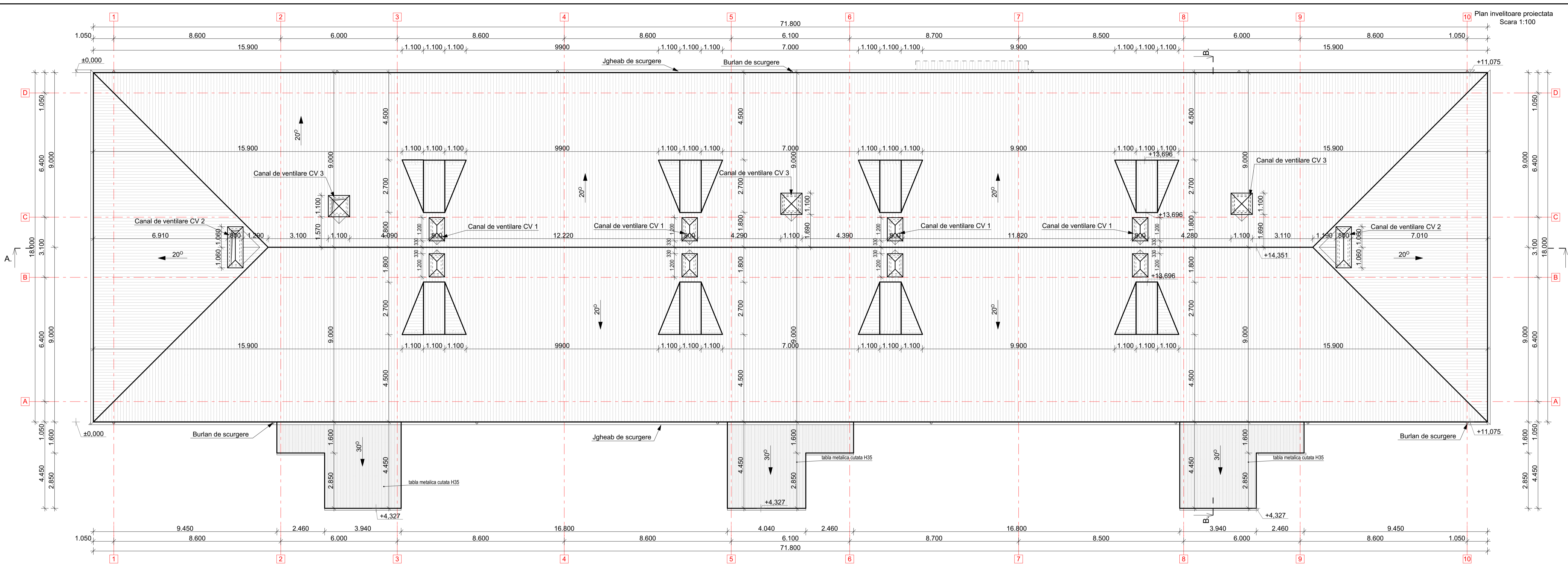


NOTA:
1. Executia canalelor de ventilare, vezi la plansa 27

Semne conventionale:

	Blocuri de calcar - existente
	Caramida - existenta
	Axele cladirii existente

0310/22 SAC		
Sporirea eficientei energetice a gradinitei de copii nr. 190 GHIOCCEL din or. Vadul lui Voda, mun. Chisinau		
Functia	Numele	Semn.
ASP	Gargaun A.	10.22
Arhitect	Ciudin V.	10.22
Inginer	Ciudin M.	10.22
Gradinita de copii		Faza
		P.E.
Plan pod proiectat		Plansa
Scara 1:100		Planse
		P.E.
		A.18
		Planse
Plan pod proiectat		II "CIUDIN VICTOR"
Scara 1:100		IDNO 100960008853



Plan invelitoare proiectata
Scara 1:100

NOTA:

1. Se monteaza invelitoarea din tabla metalica cutata H35 (0.45) de la copertine si astereala - 99.0 m²
2. Se prevede montarea jgheaburilor (Ø120 - 200.0 m.l.) si burlanelor (Ø100 - 250.0 m.l.)
3. Executia canalelor de ventilare, vezi la plansa 27

Nota:

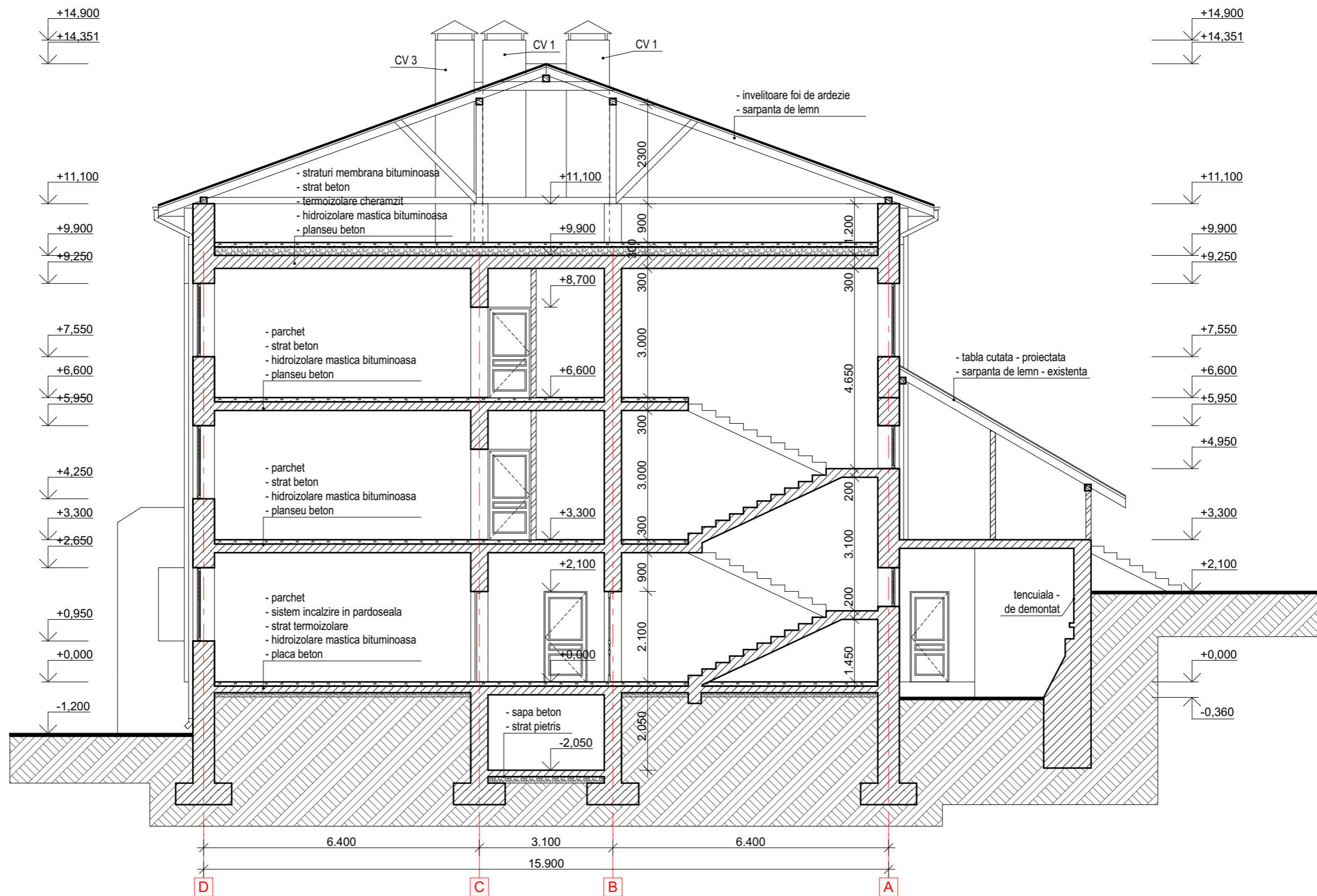
1. Toate lucrarile de executie a acoperisului de executat in conformitate cu СНИП 3.04.01-87 "Изоляционные и отделочные покрытия" cu asigurarea antiincendiara si respectarea securitatii muncii
2. Acoperişul de tip sarpanit cu scurgere organizata la exterior.
3. Canalele de scurgere a precipitațiilor si jgeaburile de comunicare intre ele de executat din tabla de oțel galvanizat cu grosimea de 0.8mm (ГОСТ 14918-80). Detaliile canalelor de scurgere a precipitațiilor si dimensiunile jgheaburilor de comunicare trebuie sa corespunda cerințelor ГОСТ 7623-84.
4. In locurile unde trec canalele de ventilare pe acoperiş de finisat ermetic cu mastite.
5. In locurile de contact cu suprafetele verticale ale parapetelor, peretilor sau alte elemente ale constructiei, de intarit hidroizolarea de baza prin 3 straturi carton bitumat.
6. Executarea si montarea acoperisului de executat in conformitate cu СНИП II-26-76 "Кровли".
7. Montarea construcțiilor din lemn de efectuat in conformitate cu СНИП 11-19-76. Protecția construcțiilor din lemn de putrezire si aprindere de elaborat in conformitate cu СНИП 111-19-76.
8. Elementele din lemn a acoperişului de executat din specii de foaie, tratate cu antiseptici si substanțe antiinflamatoare cu umeditatea nu mai mult de 20%
9. Elementele din lemn care contactează cu metalul, beton sau zidărie de izolat cu 2 straturi de ruberoid sau carton bitumat.

Semne conventionale:

	Blocuri de calcar - existente
	Caramida - existenta
	Axele cladirii existente

0310/22 SAC			
Sporirea eficienței energetice a grădiniței de copii nr. 190 GHIOCEL din or. Vadul lui Voda, mun. Chisinau			
Functia	Numele	Semn.	
ASP	Gargaun A.		10.22
Arhitect	Ciudin V.		10.22
Inginer	Ciudin M.		10.22
Grădinița de copii			Faza
			P.E.
			A.19
Plan invelitoare proiectata Scara 1:100			II "CIUDIN VICTOR" IDNO 100960008853

Sectiune B-B proiectata
Scara 1:100



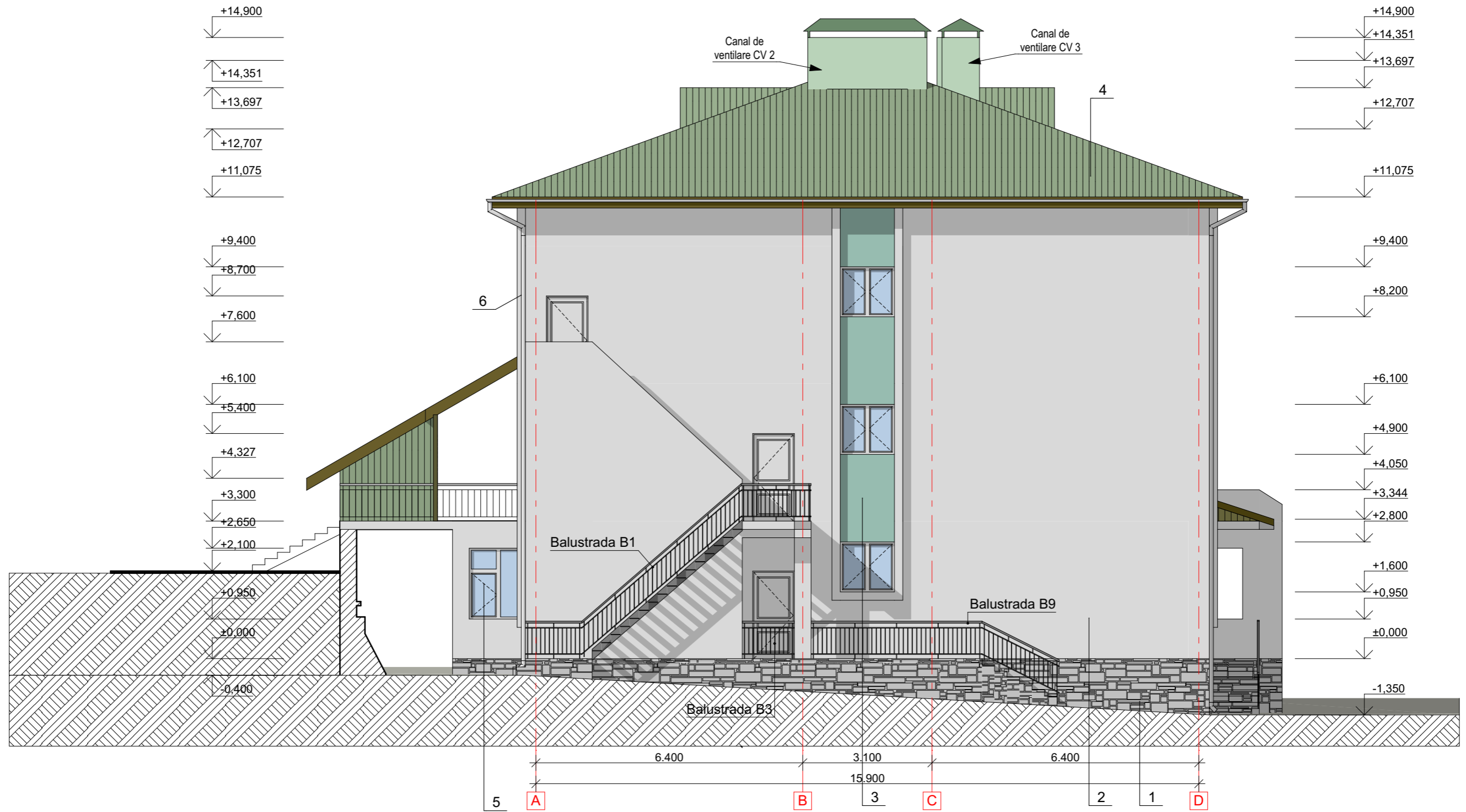
				0310/22 SAC			
				Sporirea eficientei energetice a gradinitei de copii nr. 190 GHIOCEL din or. Vadul lui Voda, mun. Chisinau			
Funcția	Numele	Semn.		Gradinita de copii	Faza	Plansa	Planse
ASP	Gargaun A.		10.22		P.E.	A.21	
Arhitect	Ciudin V.		10.22				
Inginer	Ciudin M.		10.22	Sectiune B-B proiectata Scara 1:100			II "CIUDIN VICTOR" IDNO 1009600008853



Nr.	ELEMENTUL	FINISAREA	CULOAREA
1	SOCLU	PLACARE CU PLACI PIATRA NATURALA	GRI
2	PERETI EXTERIORI	TENCUIALA DECORATIVA SAU VOPSIT	ALB
3	PERETI EXTERIORI	TENCUIALA DECORATIVA SAU VOPSIT	VERDE
4	ACOPERIS	FOI DE ARDEZIE/AZBEST	VERDE
5	USI, FERESTRE	TERMOPAN / PROFIL PVC	ALB
6	BURLANE/JGHEABURI	TABLA METALICA	ALB

0310/22 SAC			
Sporirea eficientei energetice a gradinitei de copii nr. 190 GHIOCEL din or. Vadul lui Voda, mun. Chisinau			
Functia	Numele	Semn.	
ASP	Gargaun A.		10.22
Arhitect	Ciudin V.		10.22
Inginer	Ciudin M.		10.22
Gradinita de copii			Faza P.E.
			Planşa A.23
Fatada in axele 10-1 propusa Scara 1:100			II "CIUDIN VICTOR" IDNO 1009600008853

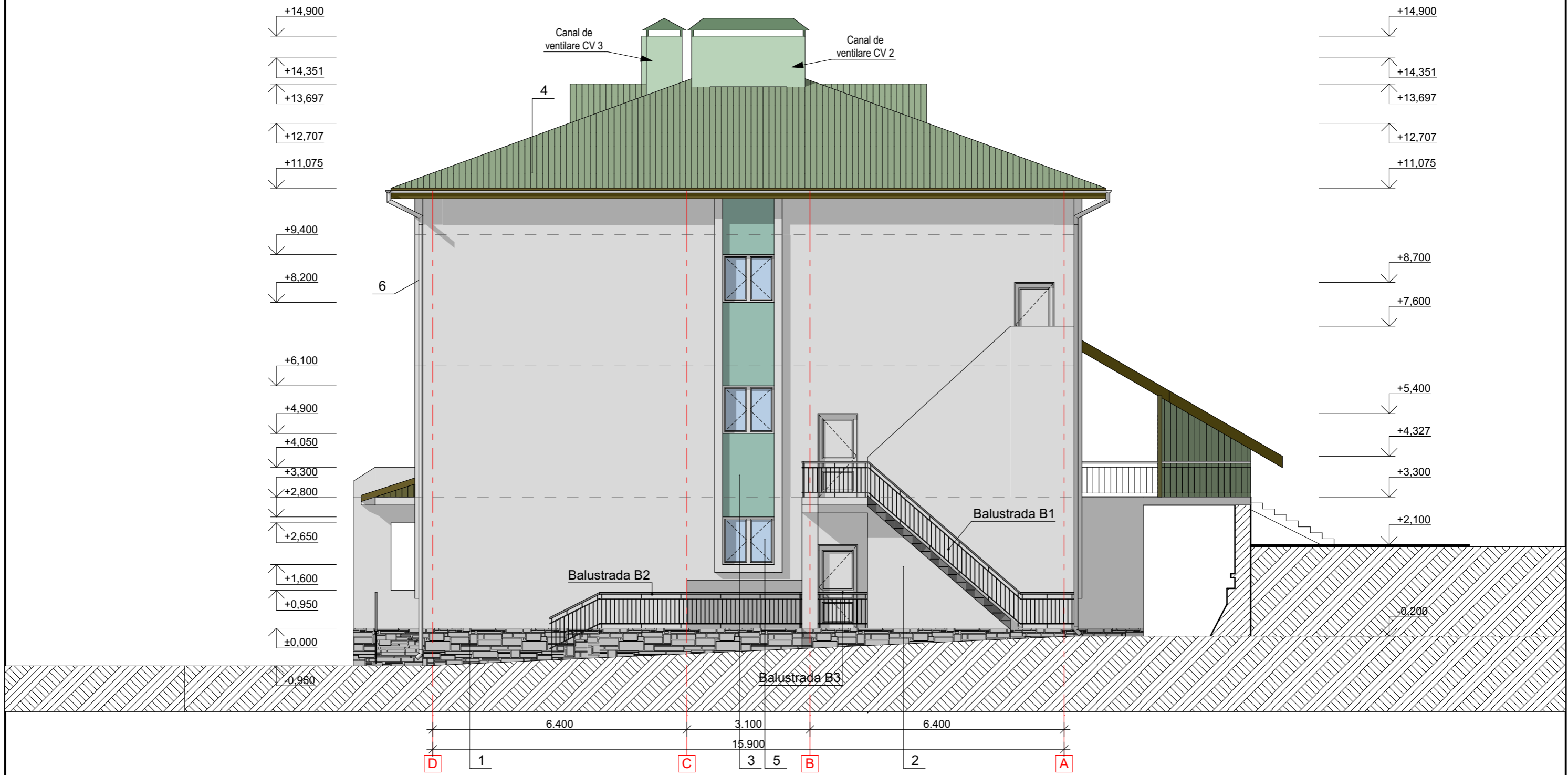
Fatada in axele A-D propusa
Scara 1:100



Nr.	ELEMENTUL	FINISAREA	CULOAREA
1	SOCLU	PLACARE CU PLACI PIATRA NATURALA	GRI
2	PERETI EXTERIORI	TENCUIALA DECORATIVA SAU VOPSIT	ALB
3	PERETI EXTERIORI	TENCUIALA DECORATIVA SAU VOPSIT	VERDE
4	ACOPERIS	FOI DE ARDEZIE/AZBEST	VERDE
5	USI, FERESTRE	TERMOPAN / PROFIL PVC	ALB
6	BURLANE/JGHEABURI	TABLA METALICA	ALB

0310/22 SAC			
Sporirea eficientei energetice a gradinitei de copii nr. 190 GHIOCEL din or. Vadul lui Voda, mun. Chisinau			
Functia	Numele	Semn.	
ASP	Gargaun A.		10.22
Arhitect	Ciudin V.	<i>[Signature]</i>	10.22
Inginer	Ciudin M.	<i>[Signature]</i>	10.22
Gradinita de copii			Faza P.E.
Fatada in axele A-D propusa Scara 1:100			Planşa A.24
			Planşe
			II "CIUDIN VICTOR" IDNO 1009600008853

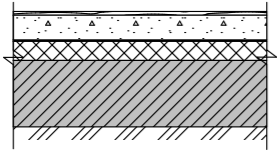
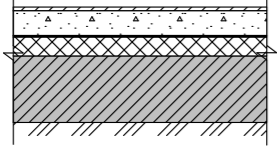
Fatada in axele D-A propusa
Scara 1:100



Nr.	ELEMENTUL	FINISAREA	CULOAREA
1	SOCLU	PLACARE CU PLACI PIATRA NATURALA	GRI
2	PERETI EXTERIORI	TENCUIALA DECORATIVA SAU VOPSIT	ALB
3	PERETI EXTERIORI	TENCUIALA DECORATIVA SAU VOPSIT	VERDE
4	ACOPERIS	FOI DE ARDEZIE/AZBEST	VERDE
5	USI, FERESTRE	TERMOPAN / PROFIL PVC	ALB
6	BURLANE/JGHEABURI	TABLA METALICA	ALB

0310/22 SAC			
Sporirea eficientei energetice a gradinitei de copii nr. 190 GHIOCEL din or. Vadul lui Voda, mun. Chisinau			
Functia	Numele	Semn.	
ASP	Gargaun A.		10.22
Arhitect	Ciudin V.		10.22
Inginer	Ciudin M.		10.22
Gradinita de copii			Faza P.E.
Fatada in axele D-A propusa Scara 1:100			Planşa A.25
			Planşe
			II "CIUDIN VICTOR" IDNO 1009600008853

Explicatia pardoselelor

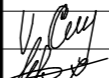
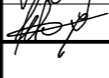
Nr. incaperii	Schema	Elementele si grosimea lor	Supr. totala m2
parter 7,75		-Pardoseli parchet laminat, clasa de abraziune 33 (proiectat)- 12mm -Sapa din mortar M150 (proiectat)---65mm -Plasa VR-1 Ø4 pas 150x150 (proiectat) -Folie hidroizolanta polietilena (proiectat) -Termoizolare polistiren extrudat XPS (proiectat) -50mm -Strat de mastica (existent) -Placa beton (existent) -200mm -sol tasat (existent)	100.00
parter 6,30,31,32,34, 35,36,39,56,57, 58,59,72		-Pardoseli gresie antiderapanta, mata, PEI IV, R12 (proiectat)- 9mm -Sapa din mortar M150 (proiectat)---65mm -Plasa VR-1 Ø4 pas 150x150 (proiectat) -Folie hidroizolanta polietilena (proiectat) -Termoizolare polistiren extrudat XPS (proiectat) -50mm -Strat de mastica (existent) -Placa beton (existent) -200mm -sol tasat (existent)	150.0

Totalul pentru finisare interioara

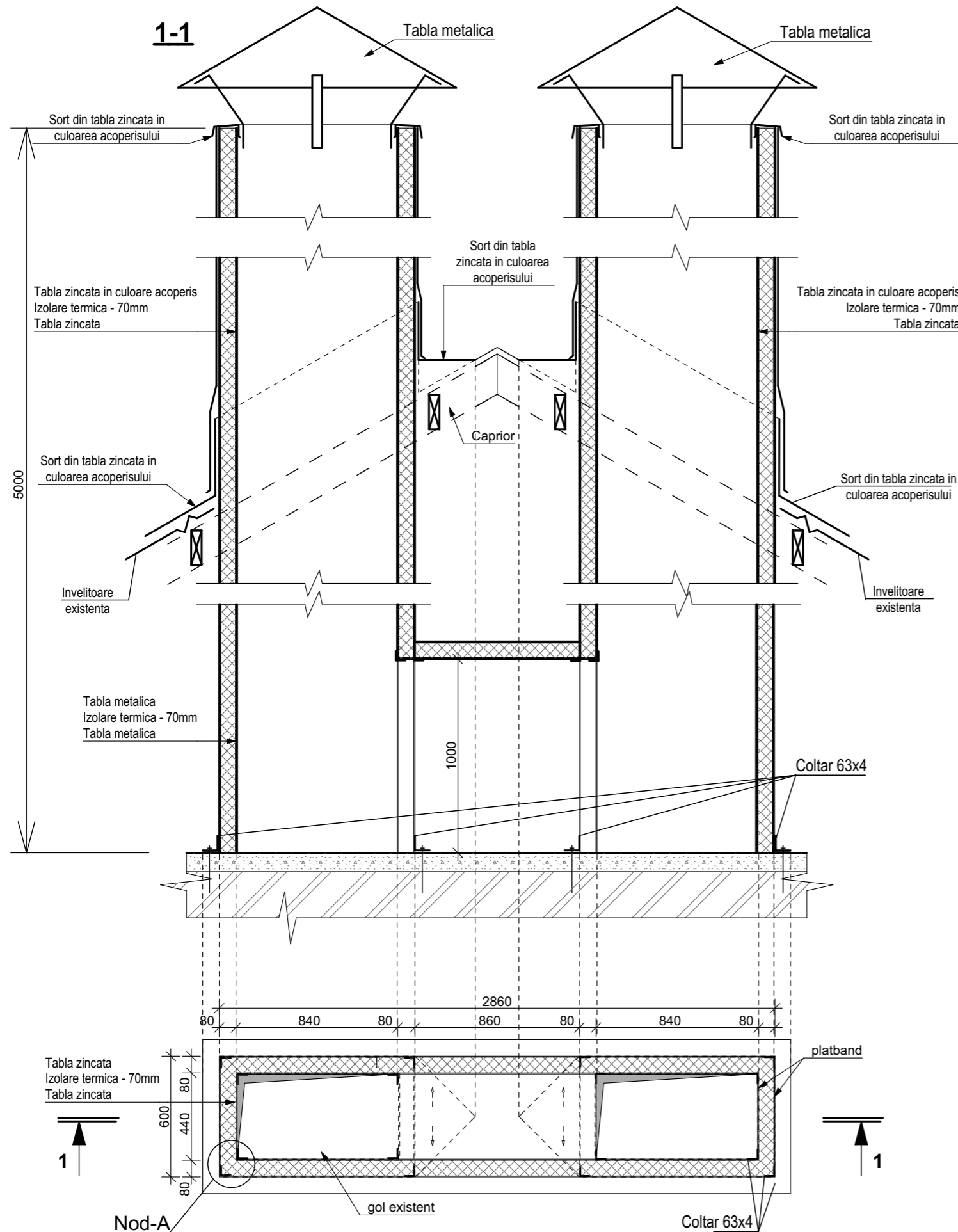
Pereti			Tavan		
Tipul finisarii	Aria, m ²	Nota	Tipul finisarii	Aria, m ²	Nota
Tencuiala cu mortar M100, 2cm, amestec uscat, zugravire cu emulsie apoasa de 2 ori	300.0		Driscuirea cu amestec uscat, zugravire cu emulsie apoasa de 2 ori (reparatii)	50.0	
Tencuiala cu mortar din ciment-nisip M100, 2cm, placarea cu placi din ceramica zmaluita	9.0	incap. 6, 72 h=1.6m			
Placare cu Vata minerala bazaltica rigida, 100mm, 135 kg/m ³ , pe adeziv, Plasa de armare din fibra de sticla 160g/m ² , Tencuieli de 5 mm grosime, cu amestec uscat pe baza de ciment, grund, vopsitorie lavabila 3 straturi	60.0				
Placare cu Vata minerala bazaltica rigida, 120mm, 135 kg/m ³ , pe adeziv, Plasa de armare din fibra de sticla 160g/m ² , Tencuieli de 5 mm grosime, cu amestec uscat pe baza de ciment, grund, vopsitorie lavabila 3 straturi	95.0		Placare cu Vata minerala bazaltica rigida, 120mm, 135 kg/m ³ , pe adeziv, Plasa de armare din fibra de sticla 160g/m ² , Tencuieli de 5 mm grosime, cu amestec uscat pe baza de ciment, grund, vopsitorie lavabila 3 straturi	65.6	

Borderou materiale

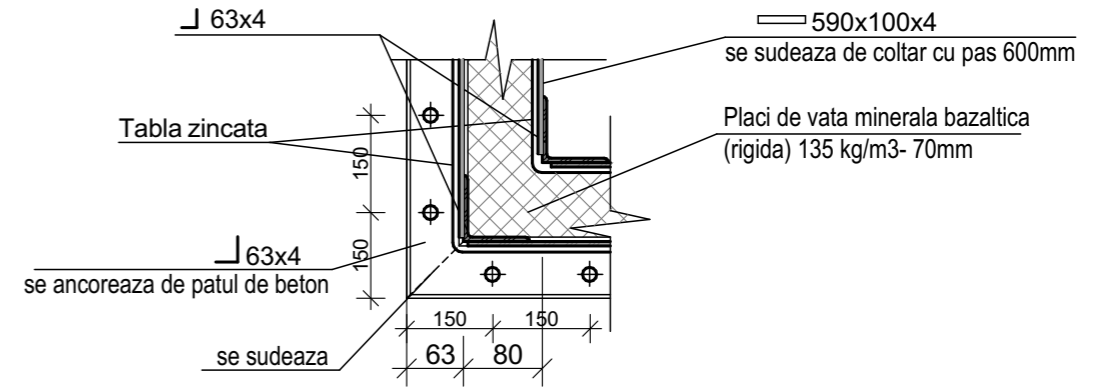
Denumire	Unit.	Cantitate
Fatade		
Vata minerala bazaltica rigida, 100mm, 135 kg/m ³	m ²	1670.0
Vata minerala bazaltica rigida, 50mm, 135 kg/m ³	m ²	350.0
Vata minerala bazaltica rigida, 30mm, 135 kg/m ³	m ²	430.0
Grund cu Betonocontact	m ²	2450.0
Tencuieli cu mortar de ciment M100-T - 3 cm	m ²	2450.0
Adeziv pt. montarea termoizolatiei	m ²	2450.0
Plasa de armare din fibra de sticla 160g/m ²	m ²	2450.0
Tencuieli de 5 mm grosime, cu amestec uscat pe baza de ciment	m ²	2450.0
Grund cu cuar "Gleta"	m ²	2450.0
Tencuieli - 2-3 mm. cu amestec "TINC" - alb	m ²	2000.0
Tencuieli - 2-3 mm. cu amestec "TINC" - verde	m ²	450.0
Vopsitorie emal verde pentru lemn	m ²	200.0
Pervazuri exterioare - ferestre, lat. = 370mm	m.l.	60.0
Pervazuri exterioare - ferestre, lat. = 220mm	m.l.	200.0
Tencuiala mortar ciment/nisip 3cm	m ²	2450.0
Profil de colt pentru termoizolare	m.l.	2175.0
Soclu		
Profil soclu cu picurator, lat. = 120mm	m.l.	200.0
Profil de colt pentru termoizolare	m.l.	25.0
Grund cu Betonocontact	m ²	210.0
Tencuiala cu mortar de ciment M100-T - 3 cm	m ²	210.0
Hidroizolare cu amestec "Mortar hidroizolant Hidrostop" - 3 mm	m ²	210.0
Adeziv pt. montarea termoizolatiei	m ²	210.0
Polistiren extrudat XPS - 100 mm	m ²	210.0
Plasa de armare din fibra de sticla 160g/m ²	m ²	210.0
Tencuieli de 5 mm grosime, cu amestec uscat pe baza de ciment	m ²	210.0
Plasa metalica 100x100x3mm, 1.13kg/m ²	m ²	210.0
Placare cu placi din ceramica-granit: dimensiuni pana la 400x400mm (placi rezistente la inghet) + adeziv	m ²	210.0
Streasina		
Tabla cutata H10, gr. 0.45		180.0
Zid de sprijin existent		
Tencuiala mortar ciment/nisip 3cm + amorsa+ vopsitorie		400.0

0310/22 SAC							
Sporirea eficientei energetice a gradinitei de copii nr. 190 GHIOCEL din or. Vadul lui Voda, mun. Chisinau							
Functia	Numele	Semn.		Gradinita de copii	Faza	Plansa	Planse
ASP	Gargaun A.		10.22		P.E.	A.26	
Arhitect	Ciudin V.		10.22				
Inginer	Ciudin M.		10.22				
				Borderoul materialelor	II "CIUDIN VICTOR" IDNO 1009600008853		

Canal de ventilare CV 1 (4 buc.)



Nod - A

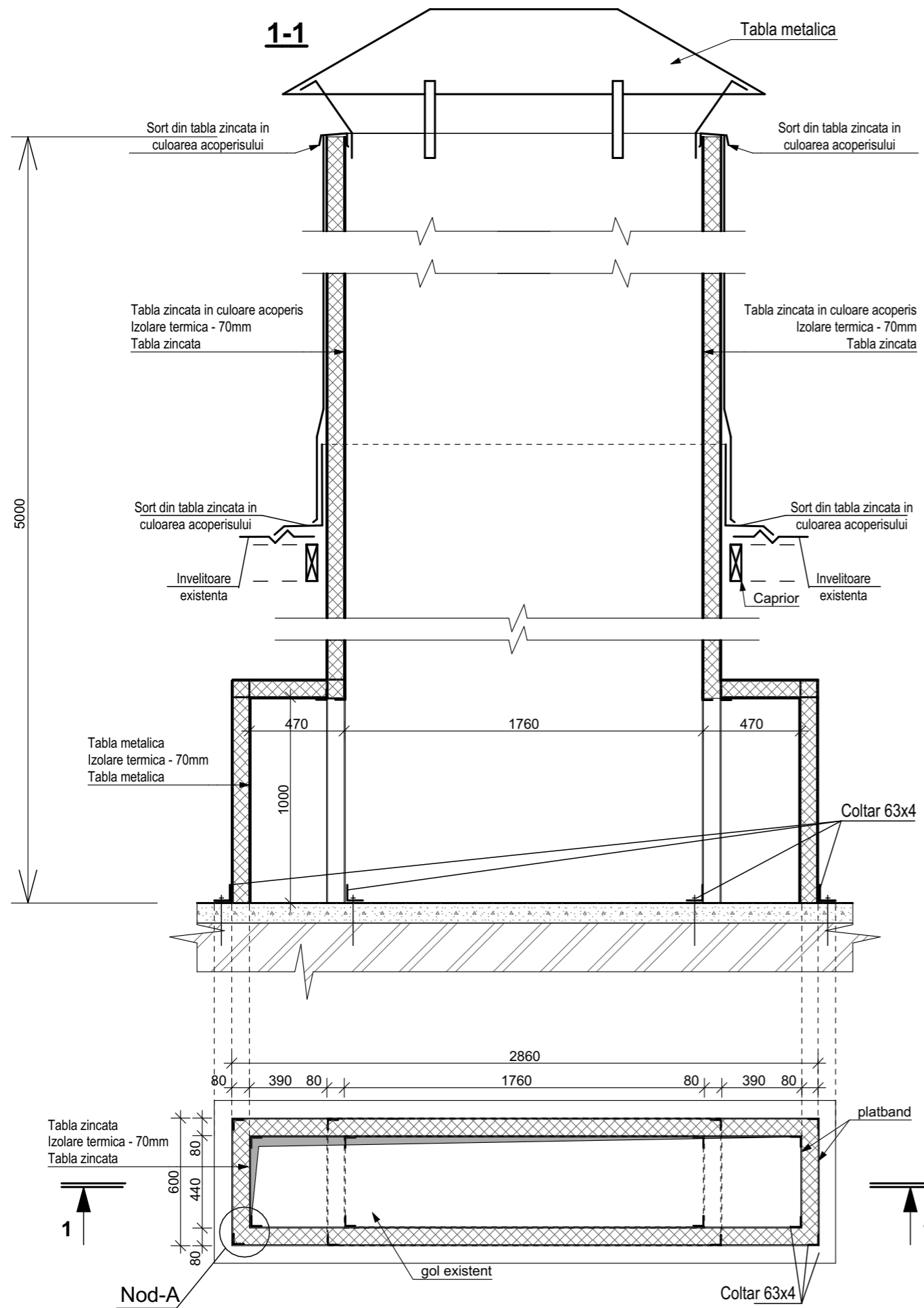


Specificatia materialelor. Canal de ventilare CV 1

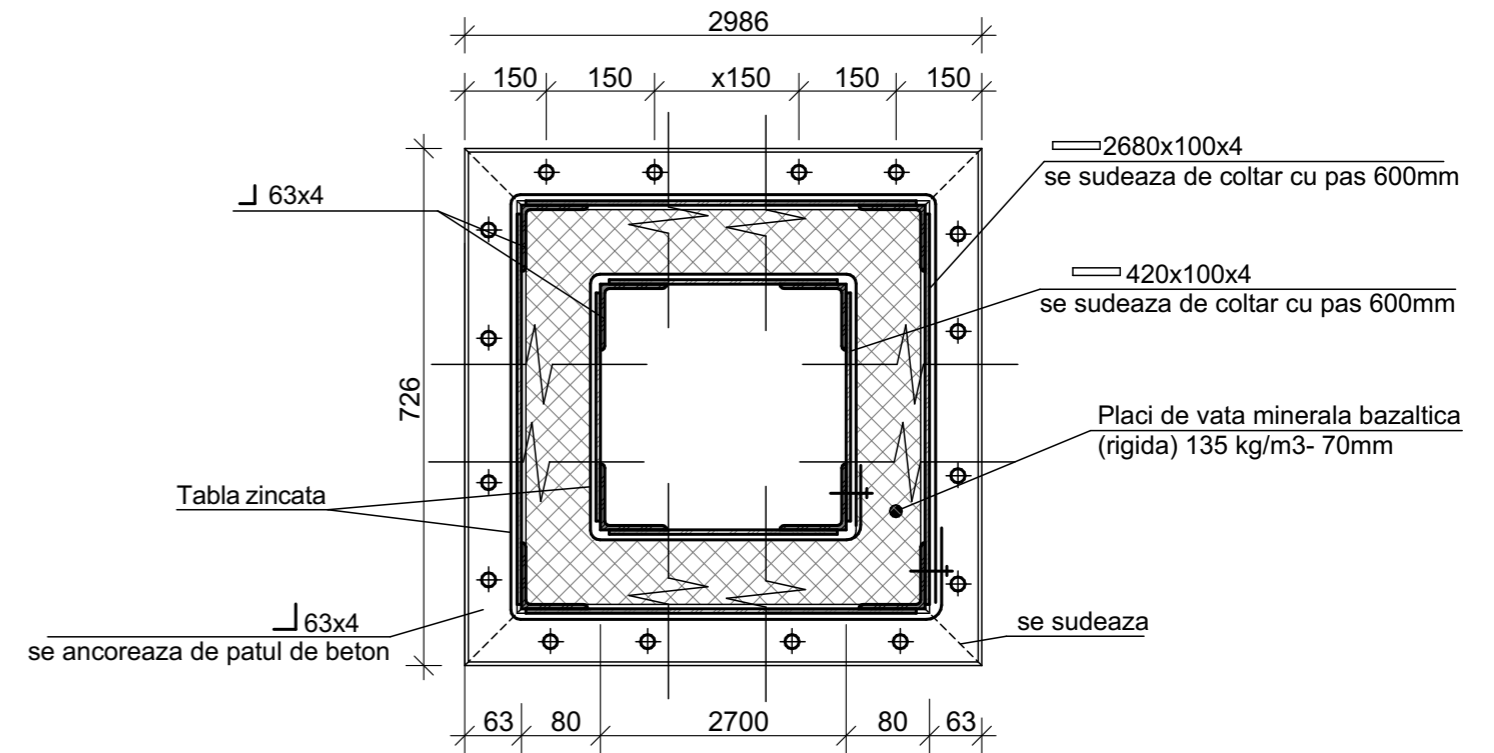
Format	Zona	Poz.	Denumiri	Cant.	Masa tot. kg.	Suprafata m ²	Cant. totala
							4 buc.
			L 63x4 GOCT 8509-93	m.l.=100.0	1	390.0	1560.0 kg
			- 100x4 GOCT 103-76	m.l.=60.0	1	190.0	760.0 kg
			Tabla metalica			37.5	150.0 m ²
			Vata minerala bazaltica (rigida) 135 kg/m ³ - 70mm			35.0	140.0 m ²

0310/22 SAC						
Sporirea eficientei energetice a gradinitei de copii nr. 190 GHIOCEL din or. Vadul lui Voda, mun. Chisinau						
Functia	Numele	Semn.		Faza	Plansa	Planse
ASP	Gargaun A.	10.22	Gradinita de copii	P.E.	A.27	
Arhitect	Ciudin V.	10.22				
Inginer	Ciudin M.	10.22				
ISP	Petrov V.	10.22	Canal de ventilare CV 1	II "CIUDIN VICTOR" IDNO 1009600008853		

Canal de ventilare CV 2 (2 buc.)



Nod - A

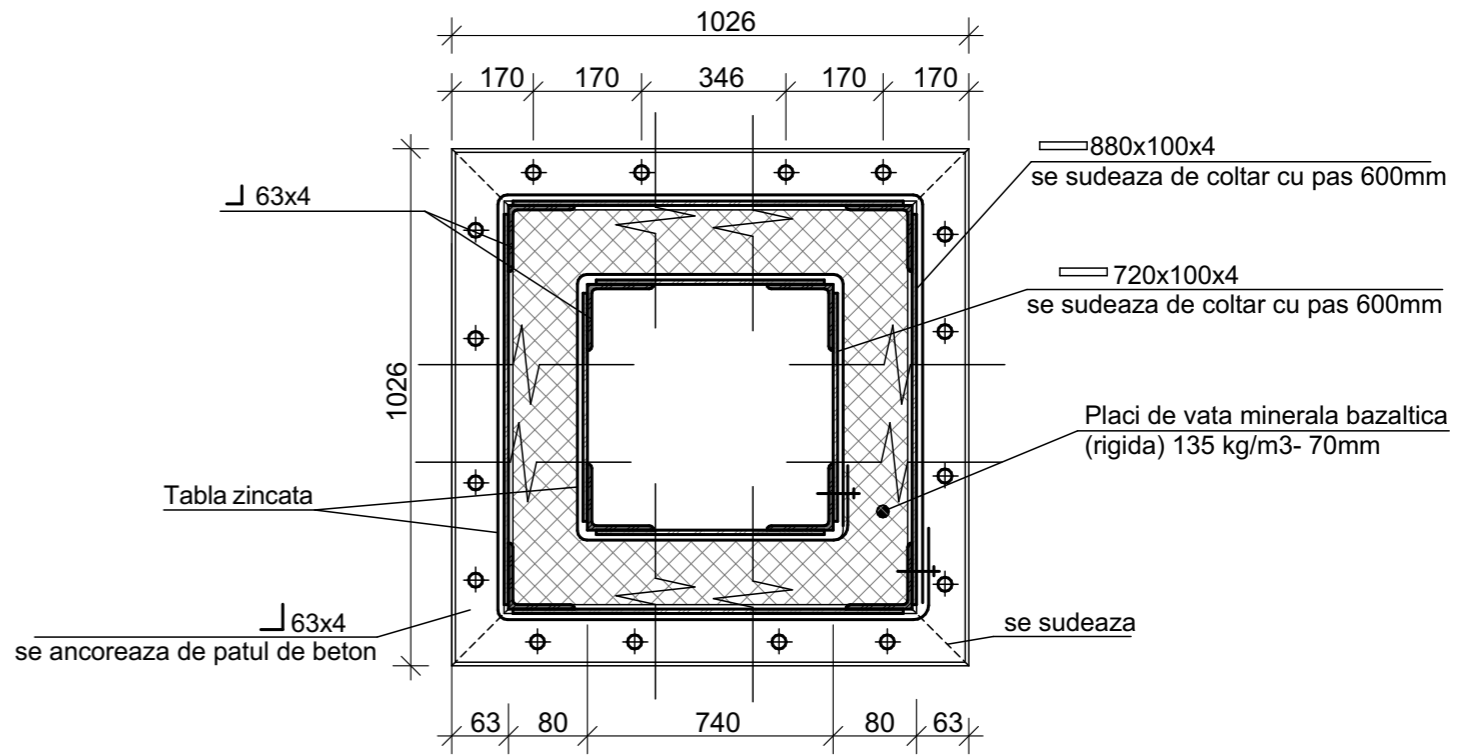
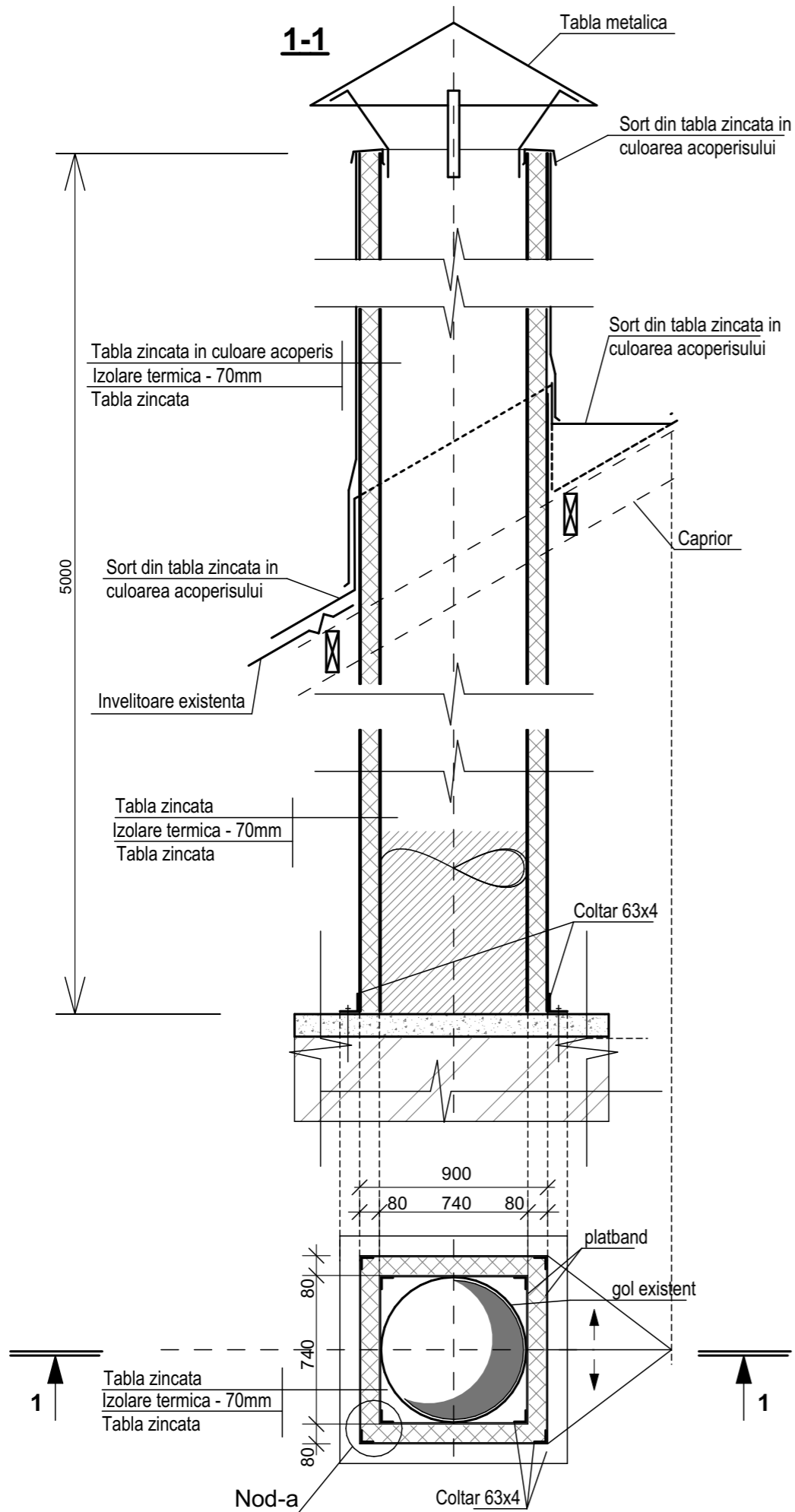


Specificatia materialelor. Canal de ventilare CV 2

Format	Zona	Poz.	Denumiri	Cant.	Masa tot. kg.	Suprafata m ²	Cant. totala
							2 buc.
			L 63x4 ГОСТ 8509-93	m.l.=65.0	1	253.5	507.0 kg
			100x4 ГОСТ 103-76	m.l.=60.0	1	190.0	380.0 kg
			Tabla metalica			30.0	60.0 m ²
			Vata minerala bazaltica (rigida) 135 kg/m3- 70mm			27.0	54.0 m ²

0310/22 SAC			
Sporirea eficientei energetice a gradinitei de copii nr. 190 GHIOCEL din or. Vadul lui Voda, mun. Chisinau			
Functia	Numele	Semn.	
ASP	Gargaun A.	10.22	Gradinita de copii
Arhitect	Ciudin V.	10.22	
Inginer	Ciudin M.	10.22	
ISP	Petrov V.	10.22	Canal de ventilare CV 2
			Faza
			Plansa
			Planse
			P.E.
			A.28

Canal de ventilare CV 3 (3 buc.)

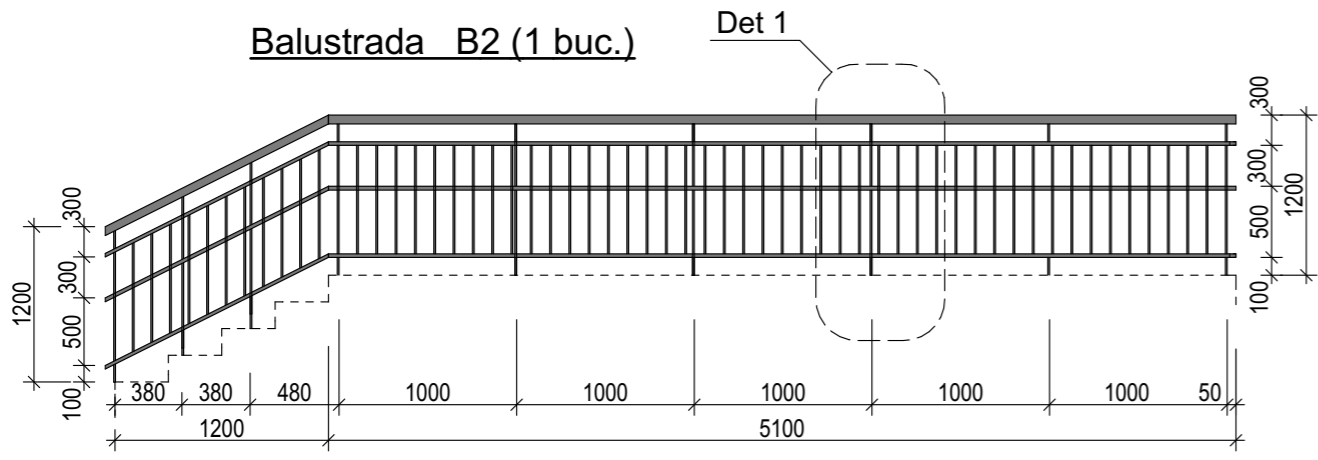
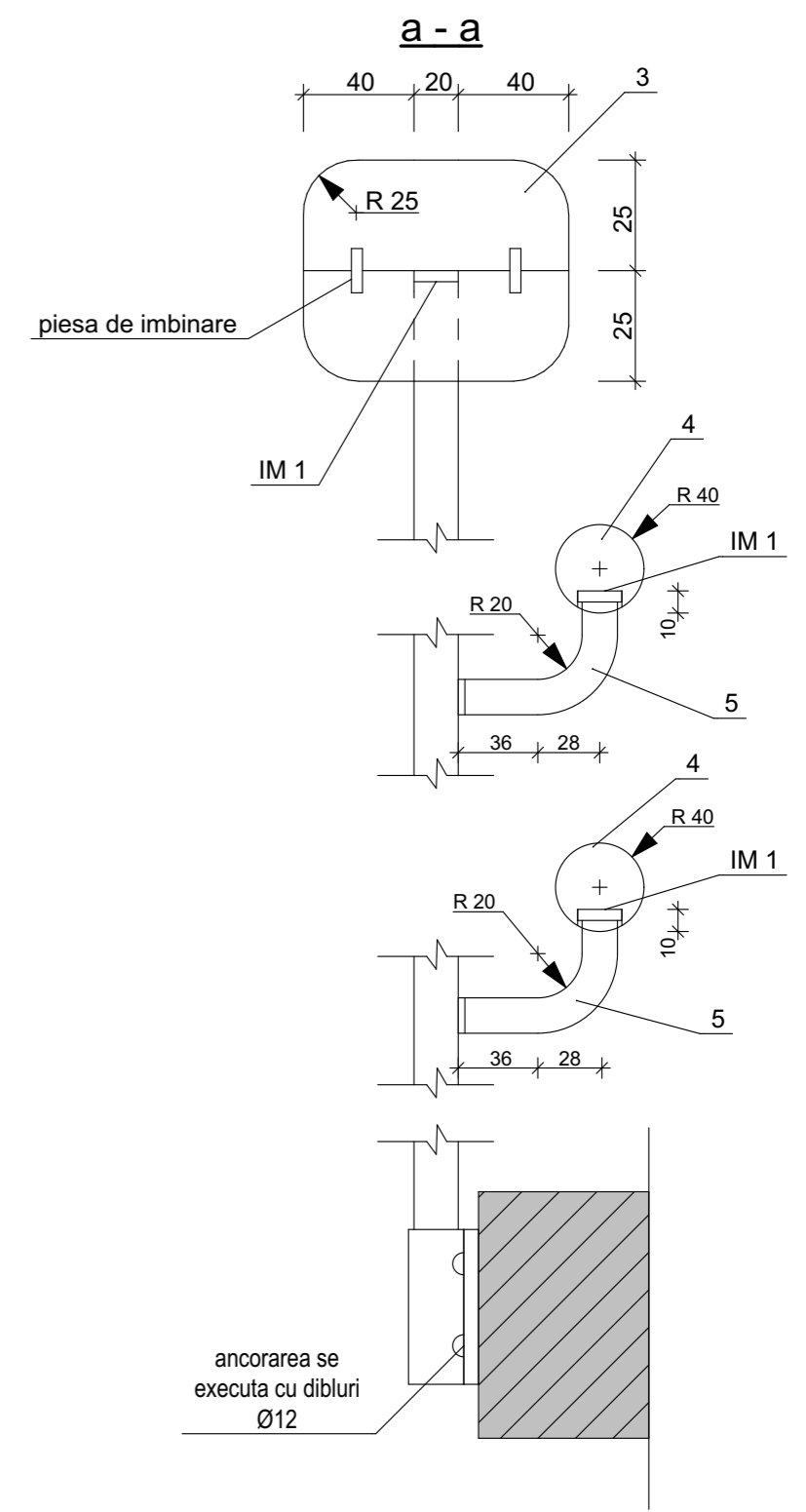
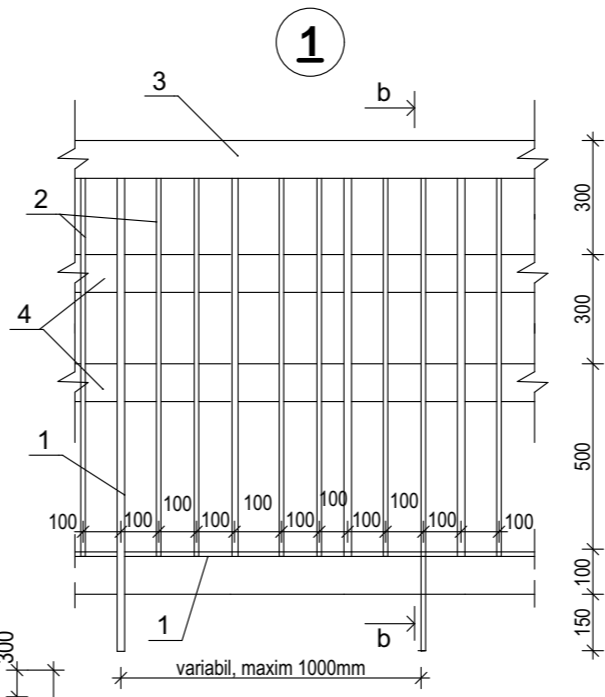
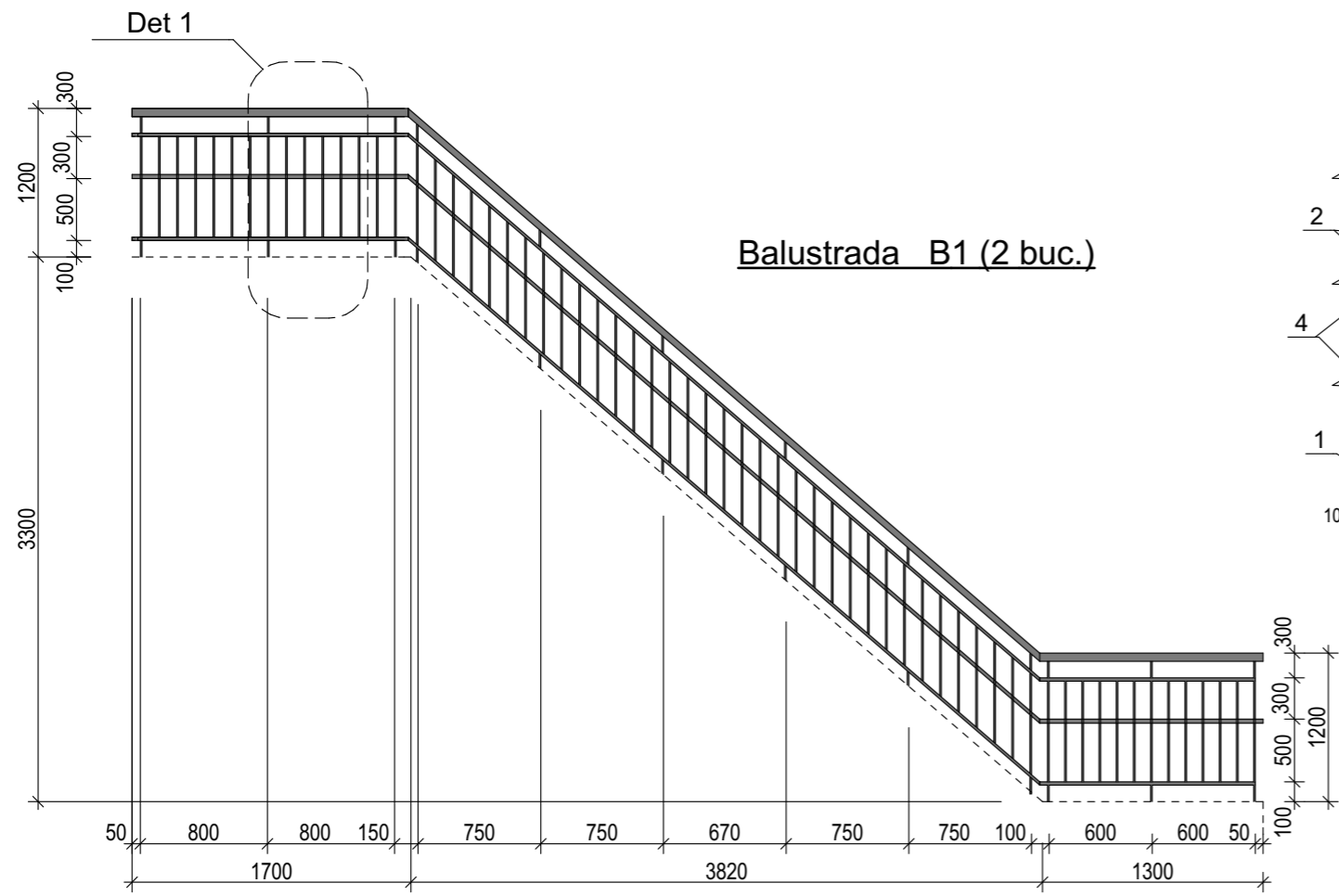


Nod-a

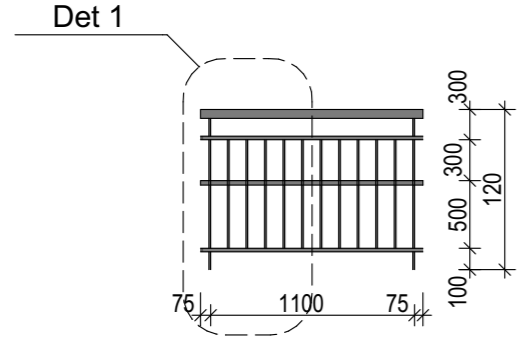
Specificatia materialelor. Canal de ventilare CV 3

Format	Zona	Poz.	Denumiri	Cant.	Masa tot. kg.	Suprafata m ²	Cant. totala
							3 buc.
			└ 63x4 GOCT 8509-93	m.l.=48.0	1	187.2	374.4 kg
			— 100x4 GOCT 103-76	m.l.=32.0	1	101.0	303.0 kg
			Tabla metalica			20.0	60.0 m ²
			Vata minerala bazaltica (rigida) 135 kg/m ³ - 70mm			18.0	54.0 m ²

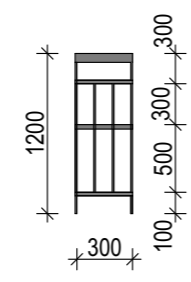
0310/22 SAC					
Sporirea eficientei energetice a gradinitei de copii nr. 190 GHIOCEL din or. Vadul lui Voda, mun. Chisinau					
Functia	Numele	Semn.			
ASP	Gargaun A.	10.22	Gradinita de copii		
Arhitect	Ciudin V.	10.22			
Inginer	Ciudin M.	10.22			
ISP	Petrov V.	10.22			
Canal de ventilare CV 3			Faza	Plansa	Planse
			P.E.	A.29	
			II "CIUDIN VICTOR" IDNO 1009600008853		



Balustrada B3 (2 buc.)



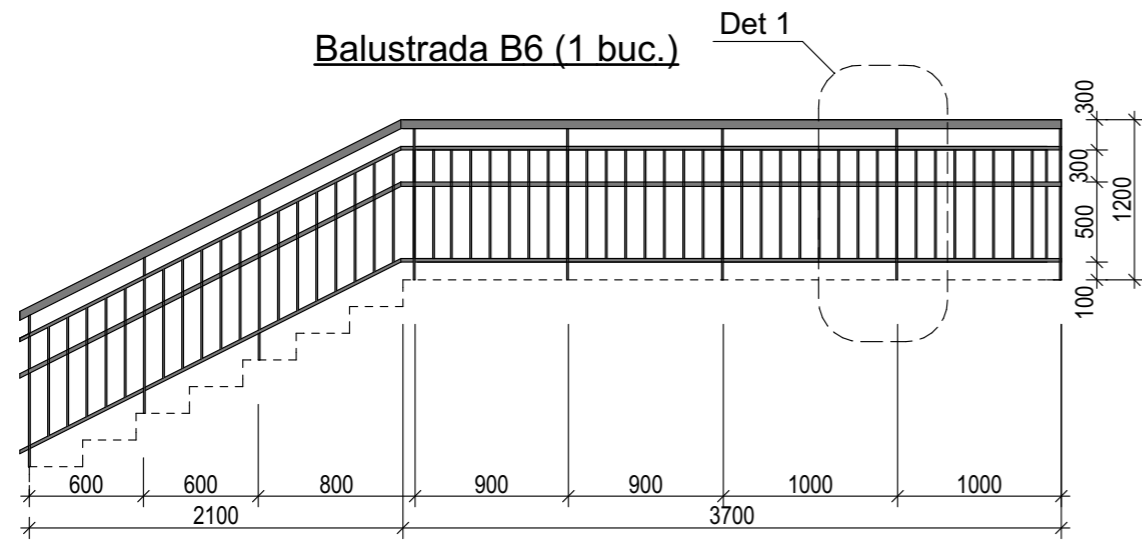
Balustrada B4 (1 buc.)



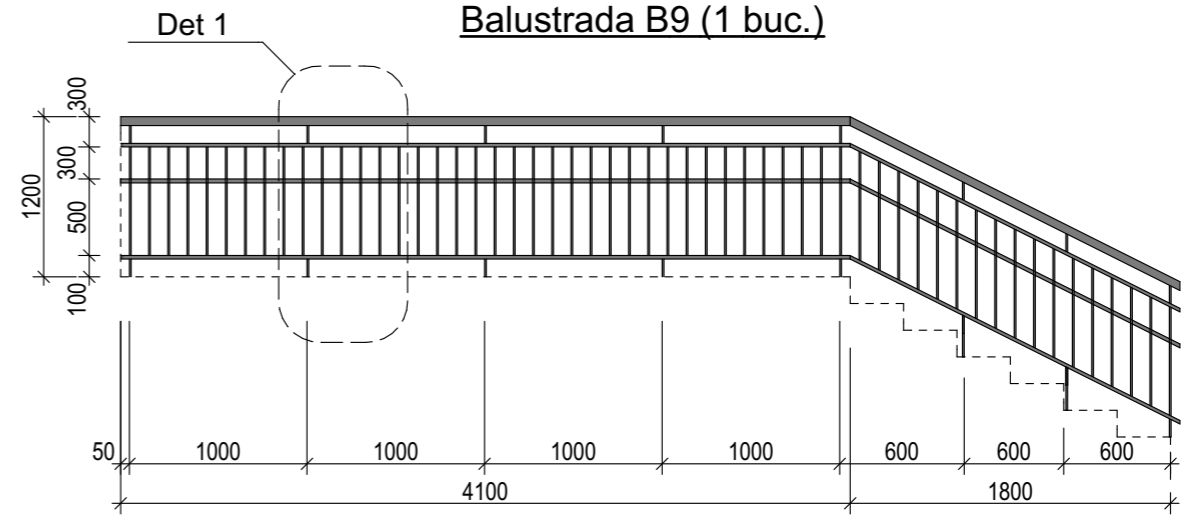
Nota:
 1. Sudarea de executat conform cu electrozi Э-42А conform ГОСТ 9467-75, inaltimea sudurii 4mm.
 2. Specificatia materialelor vezi la coala 32
 3. Balustradele notate prin steluta (*) se executa in oglindire

			0310/22 SAC			
			Sporirea eficientei energetice a gradinitei de copii nr. 190 GHIOCCEL din or. Vadul lui Voda, mun. Chisinau			
Functia	Numele	Semn.	Gradinita de copii	Faza	Planşa	Planşe
ASP	Gargaun A.	10.22		P.E.	A.30	
Arhitect	Ciudin V.	10.22				
Inginer	Ciudin M.	10.22				
ISP	Petrov V.	10.22	Detalii balustrade I	II "CIUDIN VICTOR" IDNO 1009600008853		

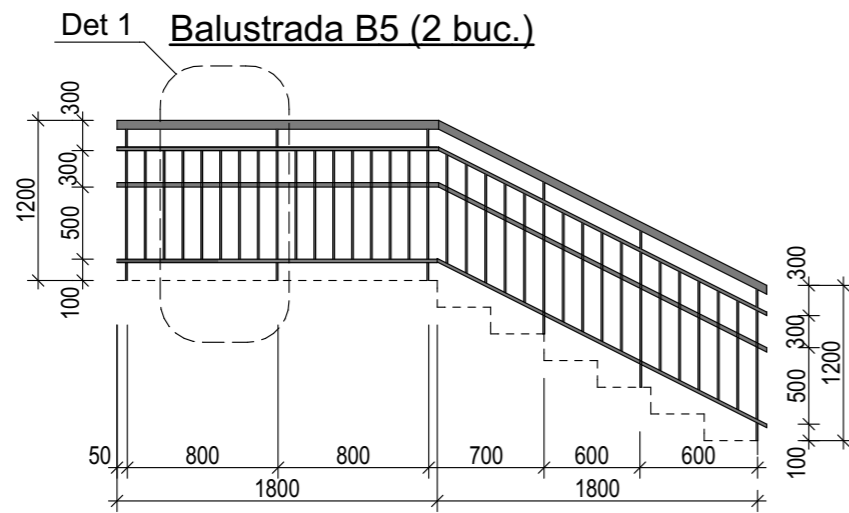
Balustrada B6 (1 buc.)



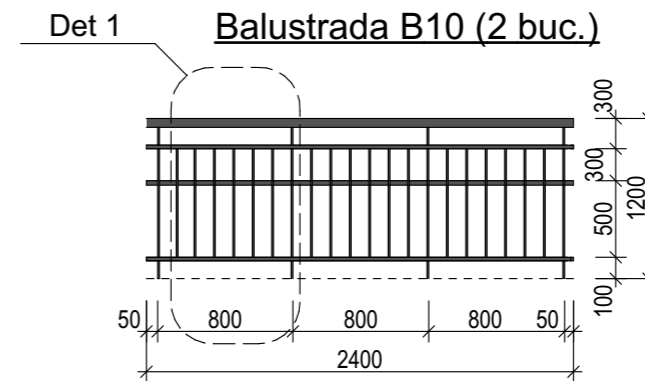
Balustrada B9 (1 buc.)



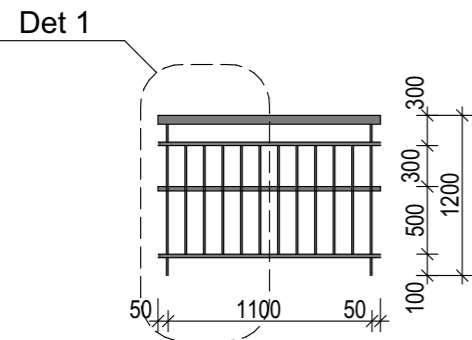
Balustrada B5 (2 buc.)



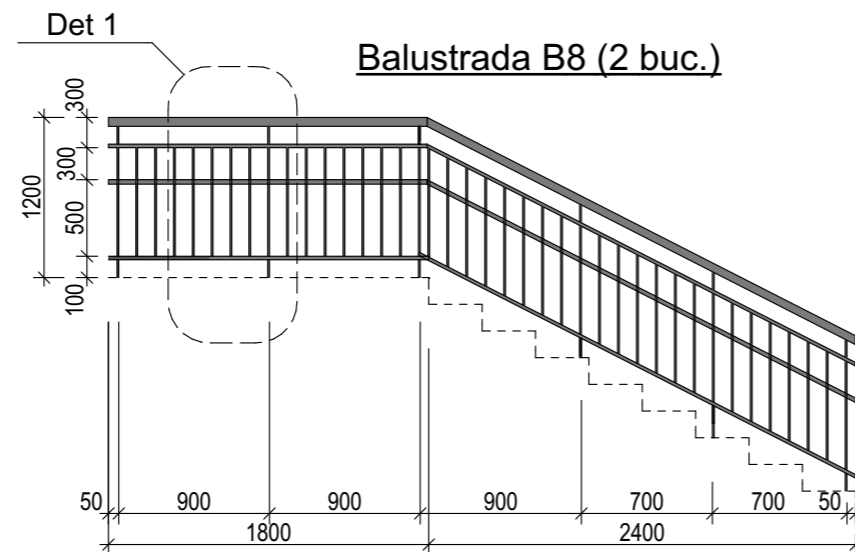
Balustrada B10 (2 buc.)



Balustrada B7 (1 buc.)



Balustrada B8 (2 buc.)



Nota:

1. Sudarea de executat conform cu electrozi Э-42А conform ГОСТ 9467-75, înalțimea sudurii 4mm.
2. Specificația materialelor vezi la coala 32
3. Balustradele notate prin steluta (*) se execută în oglindire

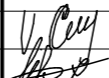
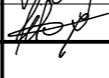
0310/22 SAC					
Sporirea eficienței energetice a grădiniței de copii nr. 190 GHIOCEL din or. Vadul lui Voda, mun. Chișinău					
Functia	Numele	Semn.		Faza	Planșa
ASP	Gargaun A.	10.22	Grădinița de copii	P.E.	A.31
Arhitect	Ciudin V.	10.22			
Inginer	Ciudin M.	10.22			
ISP	Petrov V.	10.22			
Detalii balustrade II				II "CIUDIN VICTOR" IDNO 1009600008853	

Specificatia materialelor

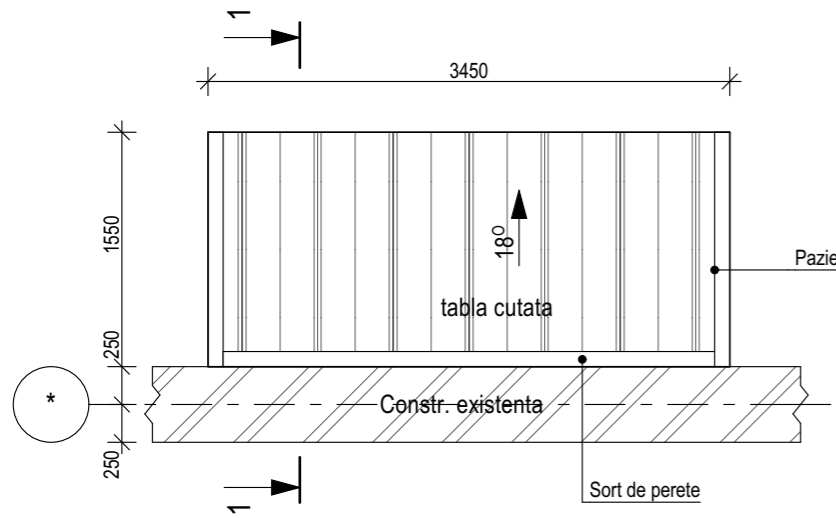
Poz.	Argumentarea	Denumirea	Cant.	Total	Nota
Balustrada B1					
1	Гост 8639-82	□ 30x30x3 m.l.=24.0	58.08	116.16	kg
2	Гост 8639-82	□ 15x15x1.5 m.l.=75.0	45.4	90.8	kg
3	Гост 2695-71	balustrada de lemn 50x100	8.0	16.0	m.l.
4	Гост 2695-71	balustrada de lemn Ø40	16.0	32.0	m.l.
5	Гост 2590-71	Piesa metalica -Ø16, l=108 buc.=24	4.1	8.2	kg
IM 1	Гост 103-76*	Platbanda -30x4 m.l.=8.0	7.52	15.04	kg
Balustrada B2					
1	Гост 8639-82	□ 30x30x3 m.l.=20.1	48.65		kg
2	Гост 8639-82	□ 15x15x1.5 m.l.=69.0	41.75		kg
3	Гост 2695-71	balustrada de lemn 50x100	7.0		m.l.
4	Гост 2695-71	balustrada de lemn Ø40	7.0		m.l.
5	Гост 2590-71	Piesa metalica -Ø16, l=108 buc.=18	3.07		kg
IM 1	Гост 103-76*	Platbanda -30x4 m.l.=7.0	6.58		kg
Balustrada B3					
1	Гост 8639-82	□ 30x30x3 m.l.=4.0	9.7	19.4	kg
2	Гост 8639-82	□ 15x15x1.5 m.l.=11.0	6.7	13.4	kg
3	Гост 2695-71	balustrada de lemn 50x100	1.25	2.5	m.l.
4	Гост 2695-71	balustrada de lemn Ø40	2.5	5.0	m.l.
5	Гост 2590-71	Piesa metalica -Ø16, l=108 buc.=4	0.7	1.4	kg
IM 1	Гост 103-76*	Platbanda -30x4 m.l.=1.25	1.2	2.4	kg
Balustrada B4					
1	Гост 8639-82	□ 30x30x3 m.l.=3.0	7.26		kg
2	Гост 8639-82	□ 15x15x1.5 m.l.=2.2	1.33		kg
3	Гост 2695-71	balustrada de lemn 50x100	0.3		m.l.
4	Гост 2695-71	balustrada de lemn Ø40	0.6		m.l.
5	Гост 2590-71	Piesa metalica -Ø16, l=108 buc.=4	0.7		kg
IM 1	Гост 103-76*	Platbanda -30x4 m.l.=0.3	0.3		kg
Balustrada B5					
1	Гост 8639-82	□ 30x30x3 m.l.=12.0	29.05	58.1	kg
2	Гост 8639-82	□ 15x15x1.5 m.l.=42.0	25.45	50.9	kg
3	Гост 2695-71	balustrada de lemn 50x100	4.0	8.0	m.l.
4	Гост 2695-71	balustrada de lemn Ø40	8.0	12.0	m.l.
5	Гост 2590-71	Piesa metalica -Ø16, l=108 buc.=12	2.05	4.1	kg
IM 1	Гост 103-76*	Platbanda -30x4 m.l.=4.0	3.76	7.52	kg
Balustrada B6					
1	Гост 8639-82	□ 30x30x3 m.l.=17.0	41.14		kg
2	Гост 8639-82	□ 15x15x1.5 m.l.=64.0	38.72		kg
3	Гост 2695-71	balustrada de lemn 50x100	6.0		m.l.
4	Гост 2695-71	balustrada de lemn Ø40	12.0		m.l.
5	Гост 2590-71	Piesa metalica -Ø16, l=108 buc.=16	2.72		kg
IM 1	Гост 103-76*	Platbanda -30x4 m.l.=6.0	5.7		kg
Balustrada B7					
1	Гост 8639-82	□ 30x30x3 m.l.=4.0	9.7		kg
2	Гост 8639-82	□ 15x15x1.5 m.l.=10.0	6.05		kg
3	Гост 2695-71	balustrada de lemn 50x100	1.2		m.l.
4	Гост 2695-71	balustrada de lemn Ø40	2.4		m.l.
5	Гост 2590-71	Piesa metalica -Ø16, l=108 buc.=4	0.7		kg
IM 1	Гост 103-76*	Platbanda -30x4 m.l.=1.2	1.15		kg
Balustrada B8					
1	Гост 8639-82	□ 30x30x3 m.l.=12.5	30.25	60.5	kg
2	Гост 8639-82	□ 15x15x1.5 m.l.=45.1	27.30	54.6	kg
3	Гост 2695-71	balustrada de lemn 50x100	4.5	9.0	m.l.
4	Гост 2695-71	balustrada de lemn Ø40	9.0	18.0	m.l.
5	Гост 2590-71	Piesa metalica -Ø16, l=108 buc.=12	2.05	4.1	kg
IM 1	Гост 103-76*	Platbanda -30x4 m.l.=4.5	4.25	9.5	kg

Specificatia materialelor

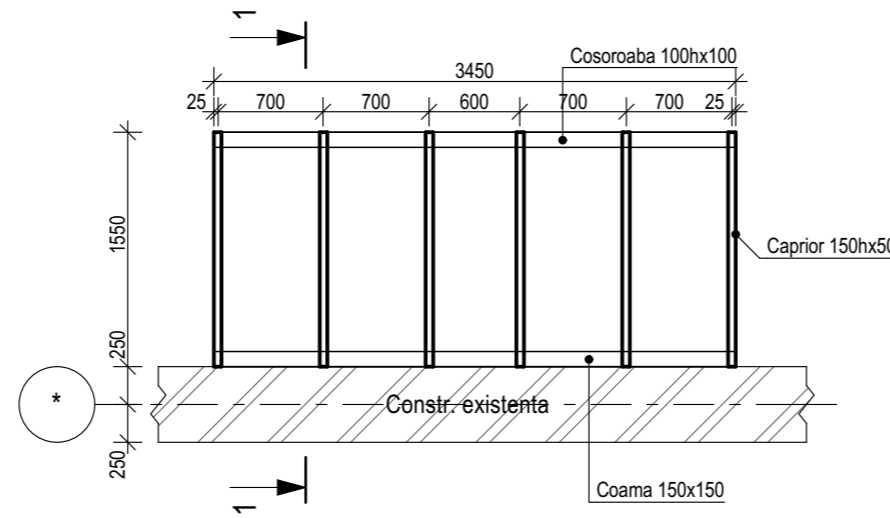
Poz.	Argumentarea	Denumirea	Cant.	Total	Nota
Balustrada B9					
1	Гост 8639-82	□ 30x30x3 m.l.=17.0	41.14		kg
2	Гост 8639-82	□ 15x15x1.5 m.l.=64.0	38.72		kg
3	Гост 2695-71	balustrada de lemn 50x100	6.5		m.l.
4	Гост 2695-71	balustrada de lemn Ø40	13.0		m.l.
5	Гост 2590-71	Piesa metalica -Ø16, l=108 buc.=16	2.73		kg
IM 1	Гост 103-76*	Platbanda -30x4 m.l.=6.5	6.11		kg
Balustrada B10					
1	Гост 8639-82	□ 30x30x3 m.l.=8.0	19.4	38.8	kg
2	Гост 8639-82	□ 15x15x1.5 m.l.=25.0	15.15	30.30	kg
3	Гост 2695-71	balustrada de lemn 50x100	2.4	5.8	m.l.
4	Гост 2695-71	balustrada de lemn Ø40	4.8	9.6	m.l.
5	Гост 2590-71	Piesa metalica -Ø16, l=108 buc.=8	1.4	2.7	kg
IM 1	Гост 103-76*	Platbanda -30x4 m.l.=2.4	2.25	4.5	kg

0310/22 SAC							
Sporirea eficientei energetice a gradinitei de copii nr. 190 GHIOCEL din or. Vadul lui Voda, mun. Chisinau							
Funcția	Numele	Semn.		Gradinita de copii			
ASP	Gargaun A.		10.22				
Arhitect	Ciudin V.		10.22				
Inginer	Ciudin M.		10.22	Faza	Plansa	Planse	
				P.E.	A.32		
				Borderou materiale balustrade		II "CIUDIN VICTOR" IDNO 1009600008853	

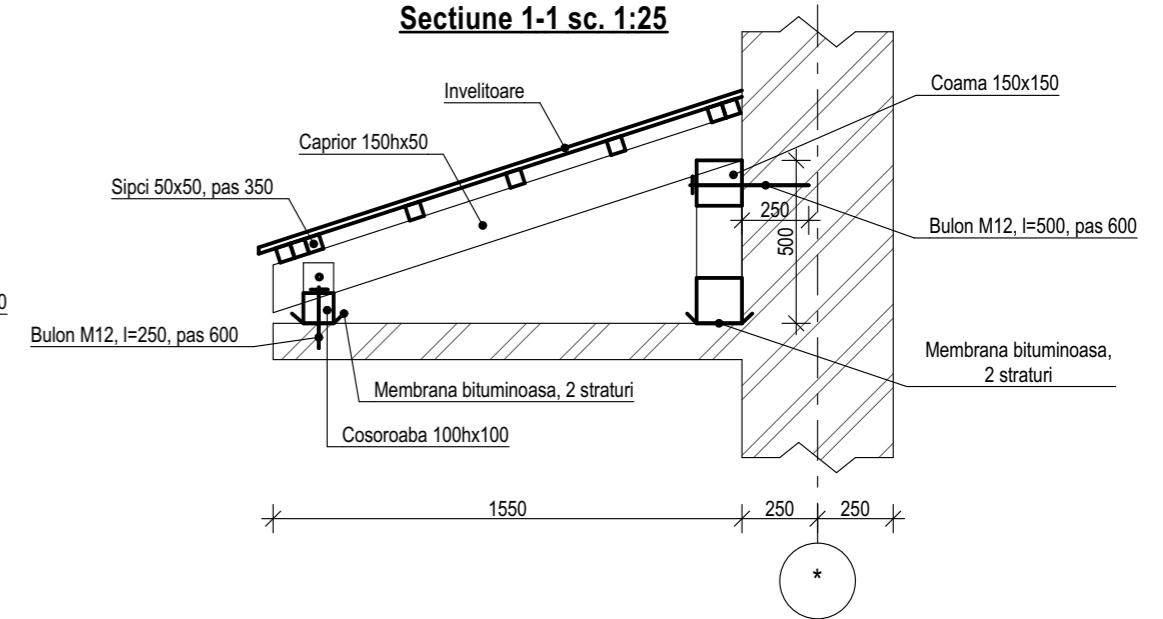
Plan Copertina Cp 1



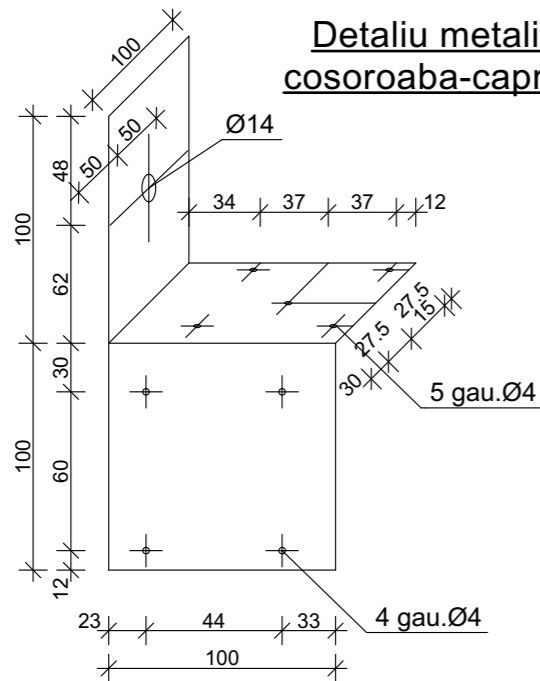
Plan sarpana



Sectione 1-1 sc. 1:25



**Detalii metalic
cosoroaba-caprior**



Borderou materiale

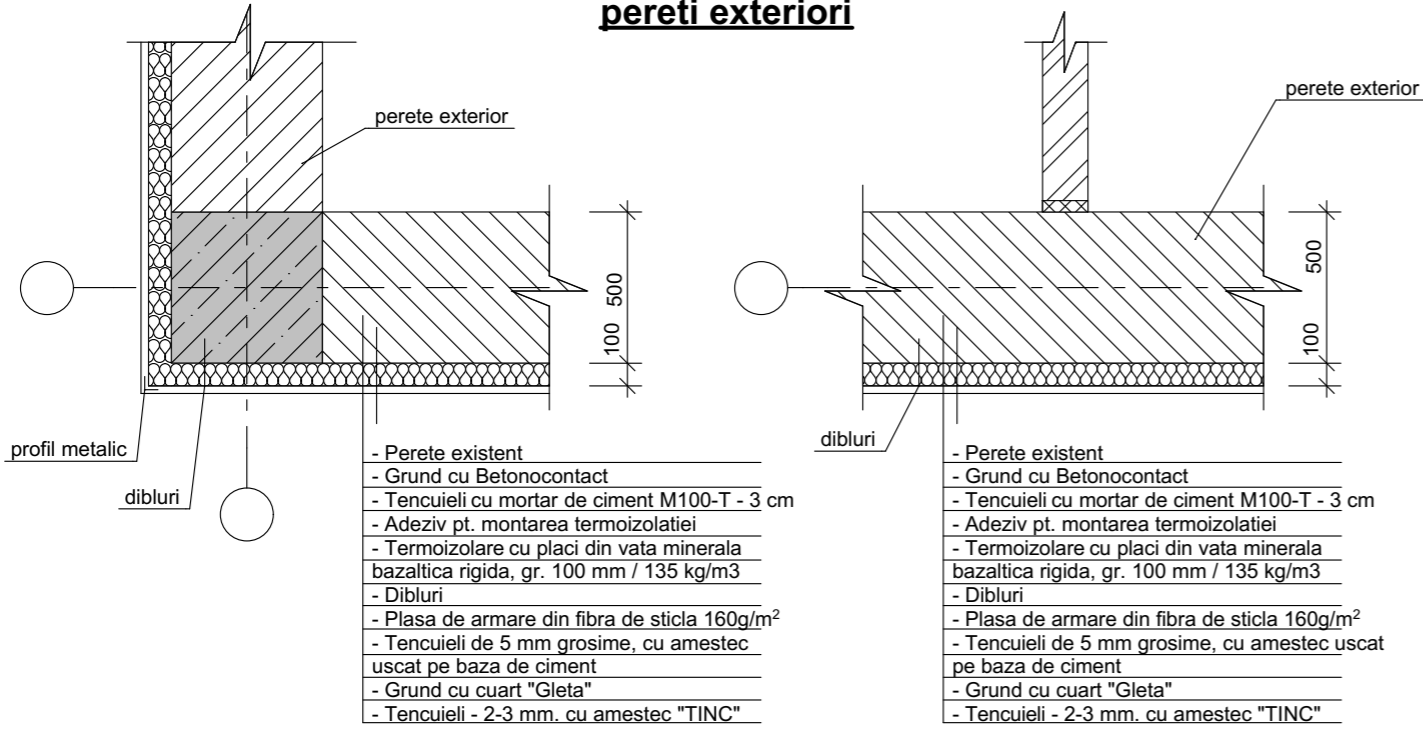
Denumire	Cantitate	Total
Copertina Cp 1		4 buc
Tabla metalica cutata H35 (0.45)	m ²	6.0 24.0
Pazie	m.l.	3.4 13.6
Sort de perete	m.l.	3.5 14.0
Sort cu picurator	m.l.	3.5 14.0
Caprior 150x50	m ³	0.1 0.4
Cosoroaba 100x100	m ³	0.03 0.12
Coama 150x150	m ³	0.08 0.32
Coltare metalice 100x250x3	kg	28.8 115.2
Bulon M12, l=500	buc.	6 24.0
Bulon M12, l=250	buc.	6 24.0

Nota:

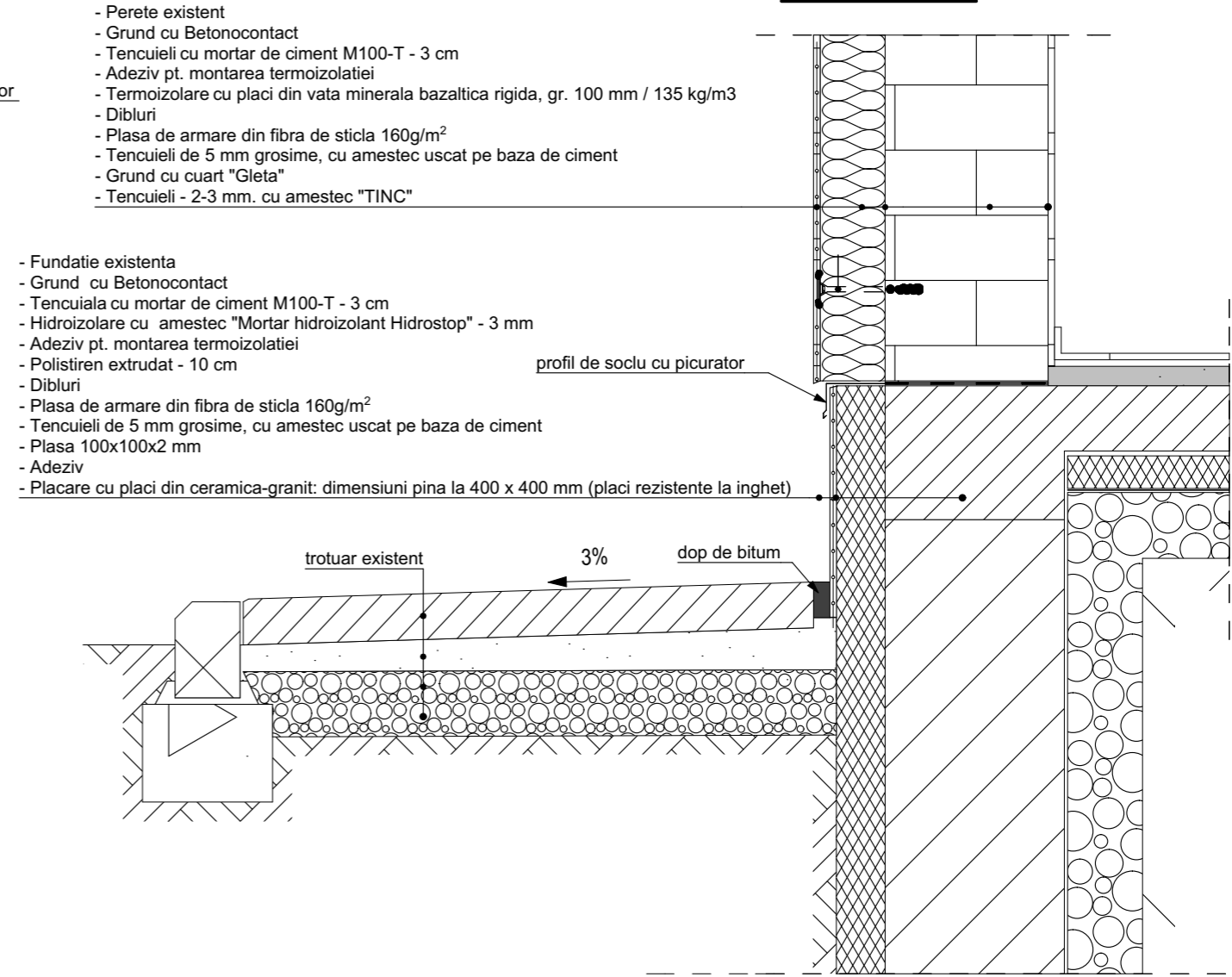
- Cherestea - pin, calitatea II cu umiditatea naturala de maxim 20%.
- Elementele din lemn care contacteaza cu betonul sau zidaria se vor izola cu un strat carton bitumat.
- Toate elementele din lemn se vor prelucra cu solutii antiincendiere si antiinsecte. Lucrarile de antiseptizare si prelucrare cu solutii ignifuge se vor executa conform СНиП 2.03.11 -85 "Защита строительных конструкций от коррозии".
- Conform tab. 20 СНиП 2.03.11 -85 constructiile de lemn portante se vor prelucra superficial cu solutii combinate de protectie din saruri si paste speciale.
- Solutii pentru apararea ignifuca poate fi fosfatul de amoniu într-un amestec de sulfatul de amoniu (proportie 1:1) prin impregnare profunda.
- Toate elementele de imbinare a constructiilor de lemn, de executat cu buloane M12 si cu placi metalice de grosimea minim 3mm.

0310/22 SAC			
Sporirea eficientei energetice a gradinitei de copii nr. 190 GHIOCEL din or. Vadul lui Voda, mun. Chisinau			
Functia	Numele	Semn.	
ASP	Gargaun A.		10.22
Arhitect	Ciudin V.	<i>[Signature]</i>	10.22
Inginer	Ciudin M.	<i>[Signature]</i>	10.22
ISP	Petrov V.		10.22
Gradinita de copii			Faza
Copertina Cp 1			Planse
			P.E.
			A.33
			II "CIUDIN VICTOR"
			IDNO 1009600008853

Detaliu Termoizolare la pereti exteriori

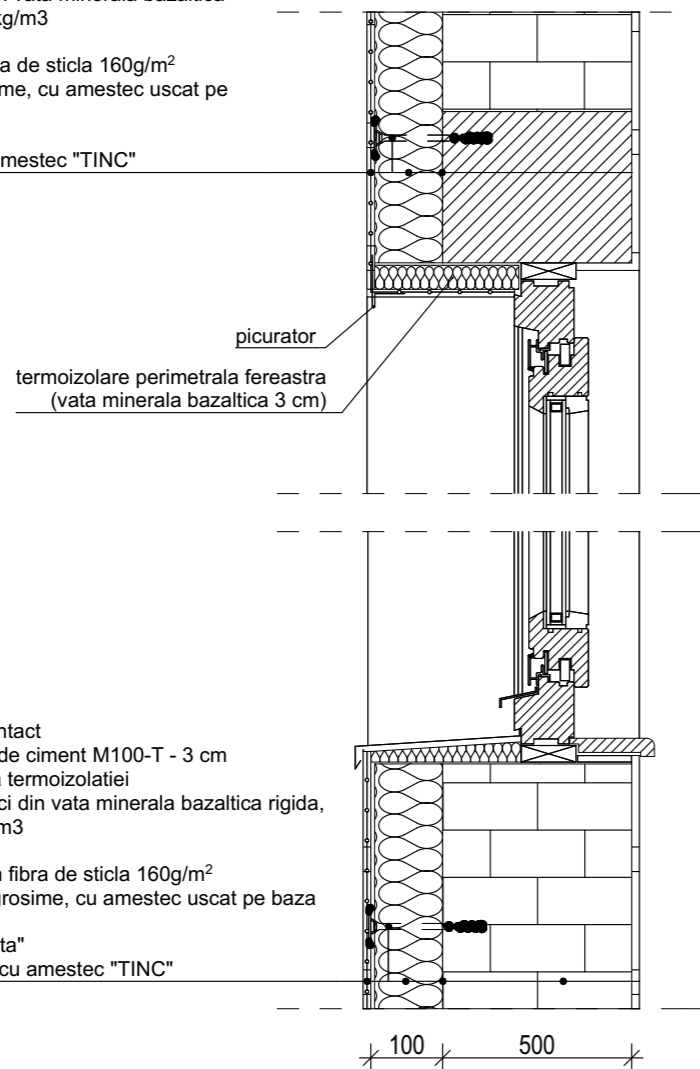


Detaliu soclu



Detaliu termoizolare goluri tamplarie

- Perete existent
- Grund cu Betoncontact
- Tencuieli cu mortar de ciment M100-T - 3 cm
- Adeziv pt. montarea termoizolatiei
- Termoizolare cu placi din vata minerala bazaltica rigida, gr. 100 mm / 135 kg/m³
- Dibluri
- Plasa de armare din fibra de sticla 160g/m²
- Tencuieli de 5 mm grosime, cu amestec uscat pe baza de ciment
- Grund cu quart "Gleta"
- Tencuieli - 2-3 mm. cu amestec "TINC"

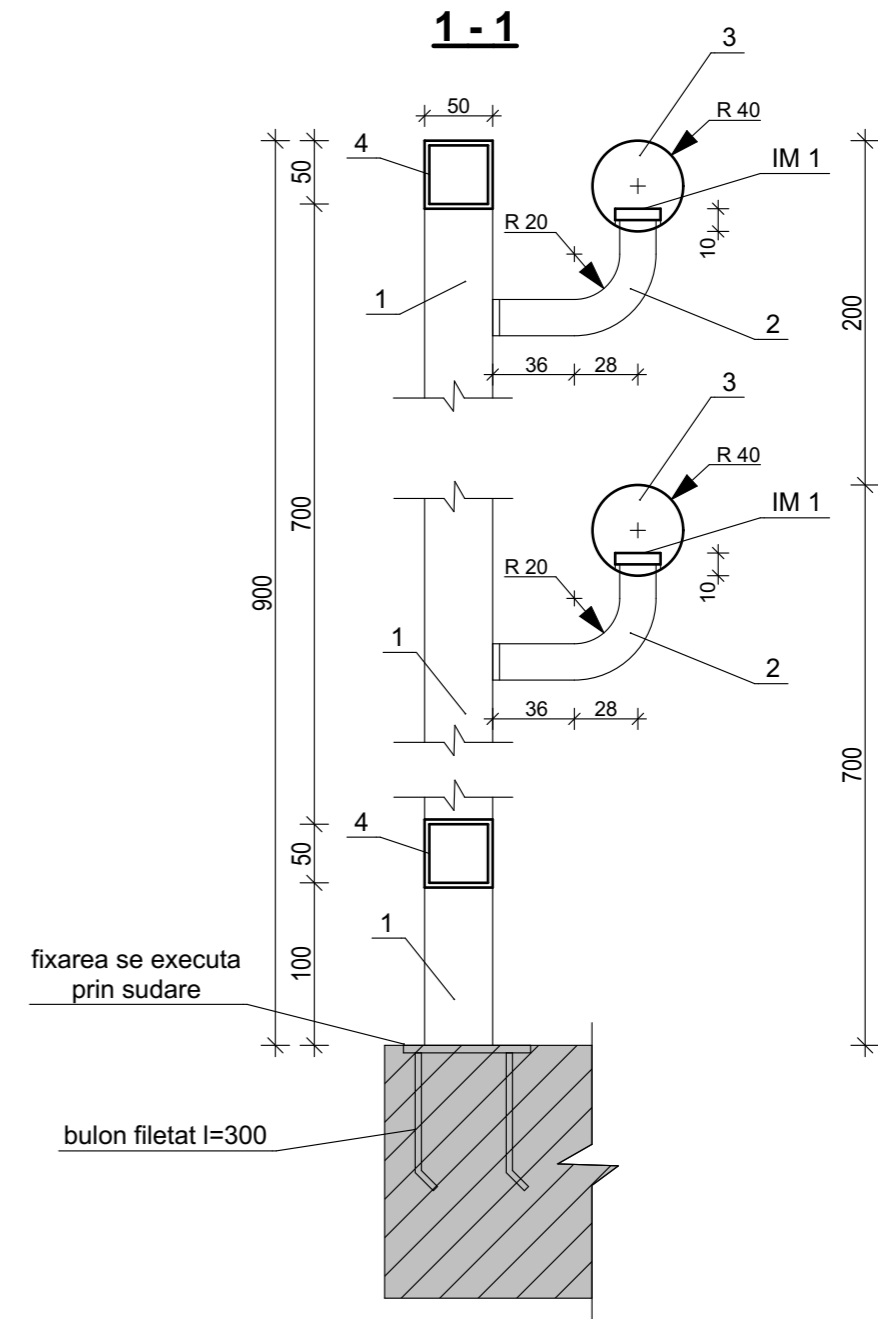
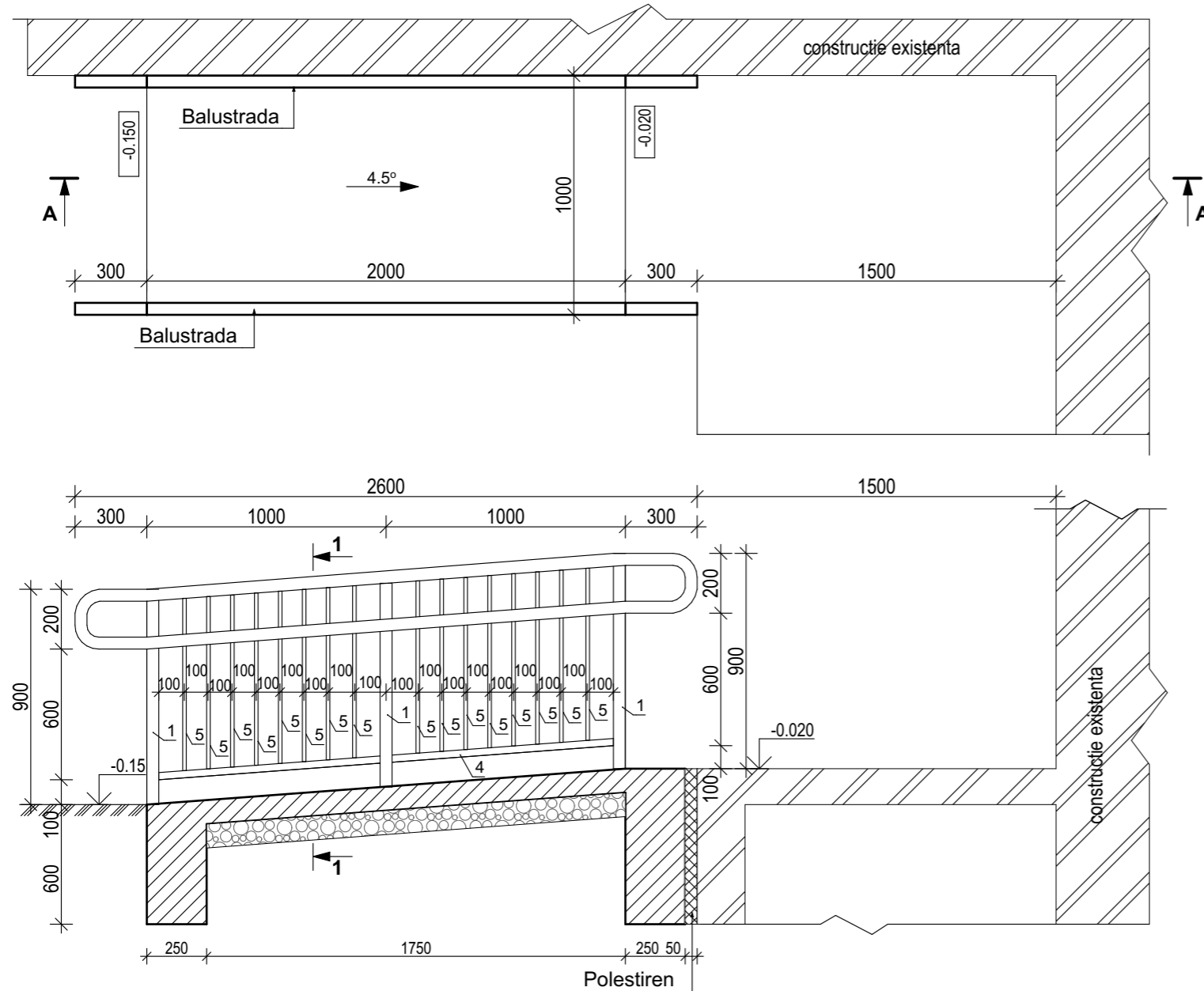


Nota explicativa la termoizolarea fatadelor:

1. Lucrarile de termoizolare exteriora se vor indeplinide de catre intreprinderi autorizate.
2. La indeplinirea lucrarilor de prevazut suprapunerea plasei din fibre cu minim 100mm
3. La colturile ferestrelor si usilor de montat bucati suplimentare de plasa sub unghi de 45°.
4. La colturi de instalat profil metalic

0310/22 SAC							
Sporirea eficientei energetice a gradinitei de copii nr. 190 GHIOCEL din or. Vadul lui Voda, mun. Chisinau							
Functia	Numele	Semn.		Gradinita de copii	Faza	Plansa	Planse
ASP	Gargaun A.		10.22		P.E.	A.35	
Arhitect	Ciudin V.		10.22				
Inginer	Ciudin M.		10.22				
Detalii termoizolare pereti				II "CIUDIN VICTOR" IDNO 1009600008853			

Plan rampa PML sc. 1:25



Specificatia materialelor

Poz.	Argumentarea	Denumirea	Cant.	Total	Nota
		Rampa PML	2	1 buc.	2 buc.
1	ГОСТ 8639-82	□ 50x50x3 l=850	3	11.4	22.8
2	ГОСТ 2590-71	Piesa metalica -Ø16, l=108 buc.=6	2.73	16.38	32.76
3	ГОСТ 2695-71	balustrada de lemn Ø40 m.l.=	5.6		11.2
4	ГОСТ 8639-82	□ 50x50x2 m.l.=4.0	1	12.1	24.2
5	ГОСТ 8639-82	□ 15x15x1.5 l=700	8	3.6	7.2
IM 1	ГОСТ 103-76*	Platbanda -30x4 m.l.=5.6	1	5.3	10.6
		Nisip pietris m ³	0.2		0.4
		Beton C12/15 m ³	0.6		1.2
		Polistiren extrudat, gr. 50mm m ²	0.7		1.4
		Plasa VR-I 100x100x5 kg	11.0		22.0
		Gresie antiderapanta, mata, PEI IV, R12 - 9mm m ²	4.6		9.2
		Placa metalica 150x150x5 buc.=6	0.9	5.4	10.8
		Bulon filetat M12 l=300	24	6.4	12.8

Nota:

1. Sudarea de executat conform cu electrozi ǳ-42A conform ГОСТ 9467-75, inaltimea sudurii 4mm.

0310/22 SAC					
Sporirea eficientei energetice a gradinitei de copii nr. 190 GHIOCEL din or. Vadul lui Voda, mun. Chisinau					
Functia	Numele	Semn.		Faza	Planse
ASP	Gargaun A.		10.22	Gradinita de copii	P.E. A.36
Arhitect	Ciudin V.	<i>[Signature]</i>	10.22		
Inginer	Ciudin M.	<i>[Signature]</i>	10.22		
Rampa PML				II "CIUDIN VICTOR" IDNO 1009600008853	